



Smart+

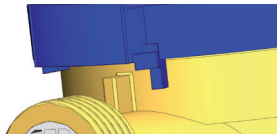
Wodomierze skrzydełkowe
Jednostrumieniowe JS-02

Smart+

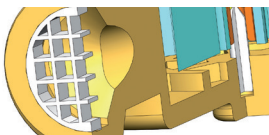
Smart+ jest jednostrumieniowym, suchobieżnym wodomierzem przeznaczonym do pomiaru przepływu i ilości dostarczonej wody zimnej o temperaturze do 30°C lub wody ciepłej o temperaturze do 90°C. Dzięki nowoczesnym rozwiązaniom konstrukcyjnym przystosowany jest do montażu nakładki radiowej umożliwiającej zdalny odczyt jego wskaźni, a zarazem najlepiej zabezpieczonym wodomierzem suchobieżnym przed działaniem silnego pola magnetycznego. Konstrukcja wodomierza daje możliwość jego zamontowania w instalacjach wodociągowych zarówno w pozycji poziomej z liczydłem skierowanym ku górze (H), jak i w pozycji pionowej z liczydłem skierowanym na bok (V).

Dzięki zastosowaniu obrotowego liczydła umożliwiającego łatwy odczyt wskaźni bezpośrednio z tarczy wodomierza, doskonale sprawdza się w różnych pozycjach jego montażu..

Zabezpieczenie przed zewnętrzną ingerencją mechaniczną w mechanizm zliczający, uzyskane poprzez zastosowanie plomby na opasce zaciskowej oraz specjalnej, wzmocnionej konstrukcji osłony liczydła.



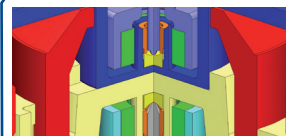
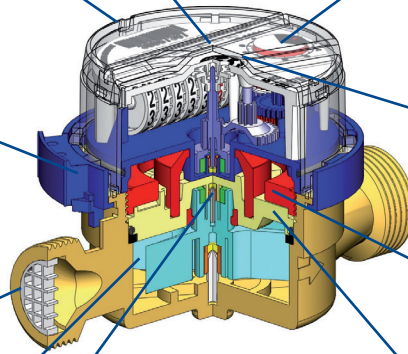
Blokada obrotu mechanizmu zliczającego, przy obrocie o kąt większy niż 360°.



Sitko na wlocie wodomierza stanowiące zabezpieczenie przed przedostaniem się zanieczyszczeń do organu pomiarowego.

Obustronnie łożyskowany wirnik (przy zastosowaniu wysokiej jakości czopów i kamieni łożyskowych) zapewnia eksploatację w okresie między legalizacyjnym przy zachowaniu normatywnych parametrów legalizacyjnych.

Liczydło hermetyczne (o podwyższonej szczelności) odporne na zaparowanie.

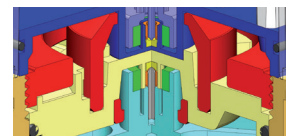


Bardzo wysoka odporność na zerwanie sprzęgła magnetycznego, uzyskana poprzez odpowiedni dystans pomiędzy powierzchniami czołowymi sprzęgła magnetycznego.



Całkowita odporność układu transmisji danych na działanie zewnętrznego pola magnetycznego uzyskana poprzez zastosowanie wskazówki z odbłaskiem jako elementu optycznego przekazu danych z wodomierza do nakładki radiowej.

Zabezpieczenie przed zewnętrzną ingerencją - tarcza liczydła ze wskaźnikiem użycia siły przy ściskaniu szklanki liczydła.



Bardzo wysoką odporność wodomierza Smart na działanie zewnętrznego pola magnetycznego SN+ wynikającą z zastosowania specjalnego ekranu magnetycznego i dwóch czteropolowych magnesów sprzęgła magnetycznego.

Zabezpieczenie ograniczające skutki zamarzania wody w postaci specjalnie ukształtowanej płyty uszczelniającej.

Zastosowanie

Instalacje wodociągowe do wody zimnej o temperaturze do 50°C lub do wody ciepłej o temperaturze do 90°C, stosowane w budownictwie jedno- i wielorodzinnym. Obrotowe liczydło, umożliwia łatwy odczyt wskaźnik wodomierza w przynależnych położeniach pracy. Zabudowa w przewodach (rurociągach) poziomych z liczydłem na górze (H↑) lub z boku (H→) oraz pionowych z liczydłem z boku (V).

Zalety

Oszczędność

- Odporność na silne, zewnętrzne pole magnetyczne – aktualnie najlepiej zabezpieczony na rynku wodomierz suchobieżny przed działaniem zewnętrznego pola magnetycznego. Odporność na działanie zewnętrznego pola magnetycznego kilkakrotnie przewyższa wymagania określone w normie PN-EN 14154.
- Zdalny odczyt – wodomierz przystosowany do montażu nakładki radiowej do komunikacji w standardzie Wireless M-Bus, impulsowej lub M-Bus, bez ingerencji w wodomierz zarówno podczas pierwszej instalacji, jak i w trakcie eksploatacji.
- Możliwość sygnalizacji alarmów – wodomierz wyposażony w nakładkę radiową ma możliwość sygnalizacji np. demontażu lub zerwania nakładki, zakłócenia pracy nakładki, wstecznego przepływu, wycieków itp.
- Właściwości metrologiczne – spełnienie najnowszych wymagań metrologicznych MID.
- Wiarygodność wskazań poprzez:
 - podział wodomierza na część mokrą z organem pomiarowym i część suchą z mechanizmem zliczającym,
 - sprawdzoną i solidną, a jednocześnie stale udoskonalaną konstrukcją,
 - wysoką trwałość eksploatacyjną.
- Łatwość odczytu poprzez:
 - hermetyczne liczydło odporne na zaparowanie,
 - czytelne cyfry na bębenkach w dwóch kolorach, pozwalające na bezbłędny odczyt,
 - obrót liczydła w granicach 360°.
- Zabezpieczenie przed mechaniczną ingerencją zewnętrzną – poprzez wzmocnioną konstrukcję osłony mechanizmu zliczającego.



Smart+ JS-02

wodomierz Smart+ (02)

ośmiobębenny do wody zimnej i ciepłej
przystosowany do montażu nakładki
radiowej, impulsowej oraz M-Bus

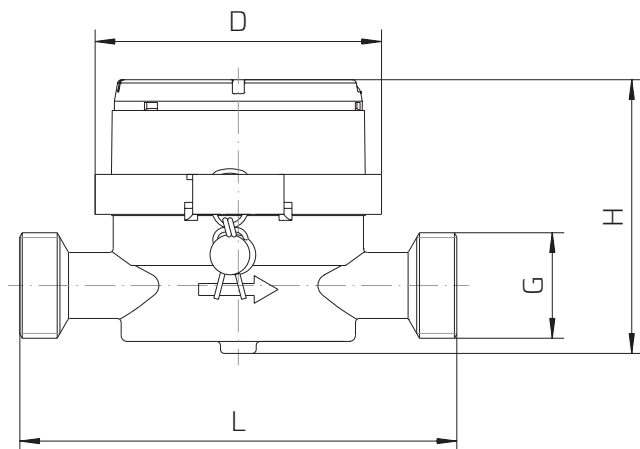
Dane techniczne

Parametr			JS 1,6-02	JS 2,5-02		
			JS 1,6-03	JS 2,5-03	JS 2,5-G1-02	JS 4-02
			JS90 1,6-02*	JS90 2,5-02*	JS90 2,5-G1-02*	JS90 4-02*
			JS90 1,6-03	JS90 2,5-03		
Średnica nominalna	DN	mm	15		20	
Ciągły strumień objętości	Q_3	m ³ /h	1,6	2,5		4
Maksymalny strumień objętości	Q_4	m ³ /h	2	3,125		5
Pośredni strumień objętości	dla wody zimnej	H R100	25,6	40		64
		V R50	51,2	80		128
	dla wody ciepłej	H R80 lub R100**	32 lub 25,6**	50 lub 40**		80 lub 64**
		V R40 lub R50**	64 lub 51,2**	100 lub 80**		160 lub 128**
Minimalny strumień objętości	dla wody zimnej	H R100	16	25		40
		V R50	32	50		80
	dla wody ciepłej	H R80 lub R100**	20 lub 16**	31,25 lub 25**		50 lub 40**
		V R40 lub R50**	40 lub 32**	62,5 lub 50**		100 lub 80**
Próg rozruchu	–	dm ³ /h	6	8		15
Stosunek Q_2/Q_1	–	–	1,6			
Klasa temperaturowa (nominalna temperatura pracy)	–	–	T30 / T90			
Klasy odporności na profil przepływu	–	–	U0, D0			
Zakres wskazań	–	m ³	10 ⁵			
Dokładność wskazań	–	m ³	0,00005			
Ciśnienie maksymalne	P_{max}	MPa	1,6			
Maksymalna strata ciśnienia przy Q_3	Δp	kPa	63			
Dopuszczalny błąd graniczny w zakresie: $Q_2 \leq Q \leq Q_4$	ϵ	%	± 2 dla wody zimnej ± 3 dla wody ciepłej			
Dopuszczalny błąd graniczny w zakresie: $Q_1 \leq Q \leq Q_2$	ϵ	%	± 5			
Gwint króćca	G	cal	G ^{3/4}		G1	
Wysokość	H	mm	68,5			
Długość	L	mm	110	110	130	130
Średnica	D	mm	72			
Masa (bez elementów przyłączeniowych)	–	kg	0,5	0,5	0,6	0,6

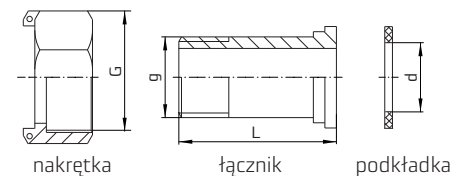
Wykonanie 02 - liczydło ośmiobębnekowe, korpus mosiężny, wodomierz przystosowany do montażu nakładki radiowej, impulsowej oraz M-Bus
 Wykonanie -03 – liczydło 8-bębnekowe korpus kompozytowy (dotyczy JS 1,6 i JS 2,5 o długości 110 mm, R100 dla zimnej wody, R80 dla ciepłej wody)

* Dostępne jest również wykonanie wodomierza 02-5 - z twardymi łożyskami (wodomierze do układów cyrkulacji ciepłej wody).

** Na zamówienie tylko wykonanie -02 (korpus mosiężny)

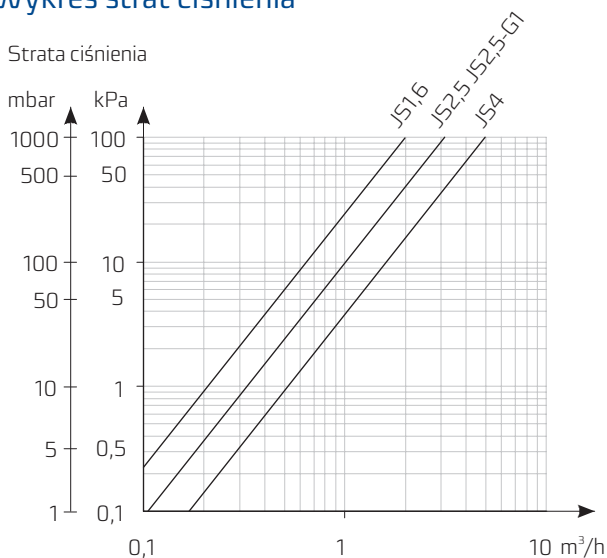


Elementy przyłączeniowe

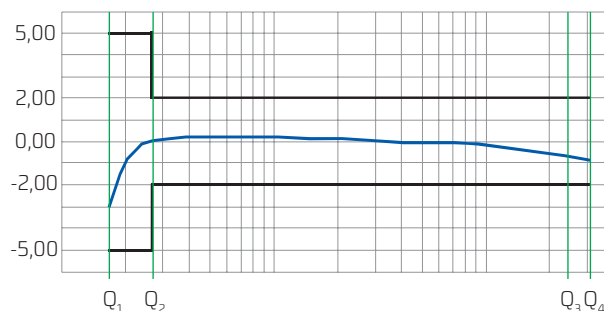


DN	G	g	d	L
	cale	cale	mm	mm
15	3/4	1/2	17	37,5
20	1	3/4	23	45,6

Wykres strat ciśnienia



Typowy wykres błędów

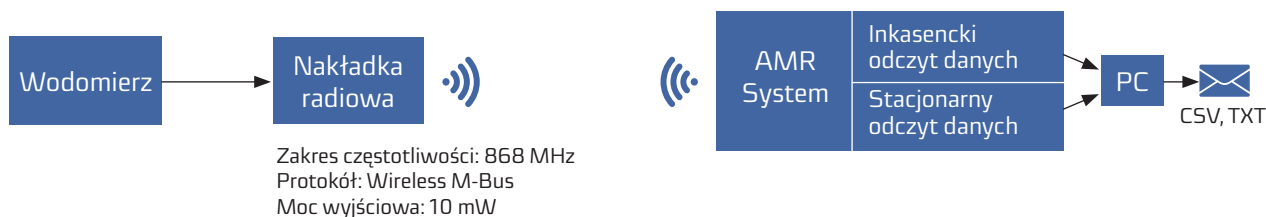


Zgodność z normami i przepisami

- Dyrektywa 2004/22/EC Parlamentu Europejskiego i Rady Europy z dnia 31 marca 2004 r. w sprawie przyrządów pomiarowych
- PN-EN-14154 :2005 – Wodomierze. Część 1 ÷ 3
- OIML R49 :2004 i 2006 – Wodomierze przeznaczone do pomiaru zimnej wody pitnej i wody ciepłej
- Certyfikat badania typu WE – woda zimna nr SK09-MI001-SMU007, woda ciepła nr SK09-MI001-SMU009, woda ciepła R100 nr TCM 142/11-4832
- Klasyfikacja warunków środowiskowych, klimatycznych i mechanicznych - klasa B wg PN-EN-14154-3:2005:A1
- Klasyfikacja warunków środowiskowych mechanicznych - klasa MI - wg RMG z dnia 18.12.2006 r.
- Klasyfikacja warunków środowiskowych elektromagnetycznych - klasa E1 - wg RMG z dnia 18.12.2006 r.

Wszystkie materiały użyte do produkcji wodomierza Smart posiadają stosowne Atesty Higieniczne dopuszczające produkt do kontaktu z wodą pitną.

Przykład zdalnego przekazywania wskazań



Przykład zamówienia

Wodomierz do np:

- wody zimnej - Wodomierz JS 2,5-02
- wody ciepłej - Wodomierz JS90 2,5-02

Na dodatkowe zamówienie dostarczamy:

- łączniki do wodomierza, bez zaworu zwrotnego,
- łączniki do wodomierza, z zaworem zwrotnym (uniemożliwiającym cofanie wskazań wodomierza poprzez wymuszony obieg wody w przeciwnym kierunku),
- jednorazowe obejmy z plombami zatrzaskowymi wykonanymi z tworzywa sztucznego, z indywidualną niepowtarzalną numeracją (zabezpieczające przed mechaniczną manipulacją przy łącznikach wodomierza).



Dane prezentowane w karcie są aktualne na dzień jej wydania.

Producent zastrzega sobie prawo dokonywania zmian i ulepszeń w produktach bez wcześniejszego powiadomienia.

Niniejsza publikacja ma charakter informacyjny i nie stanowi oferty w rozumieniu prawa cywilnego.

ul.Ostródzka 23

54-116 Wrocław

NIP:897-102-09-72

REGON:020624280

tel.kom. 530205721,506139771