



ULTRADŹWIĘKOWY LICZNIK ZUŻYCIA WODY

WNIOSEK

Wodomierz ultradźwiękowy **QALCOSONIC W1** *przeznaczony jest do dokładnego pomiaru zużycia zimnej i ciepłej wody użytkowej w gospodarstwach domowych, budynkach mieszkalnych, lokalach użytkowych.

Statyczna metoda pomiaru przepływu wody, brak ruchomych części

- Wysoka dokładność obliczania zużycia wody

Eliminuje odchylenia pomiarowe spowodowane piaskiem, zawieszonymi cząstkami lub kieszeniami powietrznymi

- Długoterminowa stabilność i wiarygodność pomiaru
- 9-cyfrowy, wielowierszowy wyświetlacz LCD. Wskazanie całkowitej objętości i chwilowego natężenia przepływu
- Czuły i dokładny w niskich przepływach, do 1 l/h
- Gotowy na AMR z technologiami NFC, wM-Bus, LoRa

* - Modyfikacja Qalcosonic W1 dla Belgii, Holandii, Francji, Niemiec, Danii, Norwegii, Finlandii, Polski.

AMR GOTOWY

- wM-Bus 868 MHz OMS T1
- LoRaWAN (EU863-870)
- NFC

PARAMETRYZACJA MIERNIKA

Interfejsy NFC i optyczne są zintegrowane z górnym panelem miernika. Mogą służyć do odczytu danych i parametryzacji miernika.

WŁAŚCIWOŚCI TECHNICZNE

- Klasa temperaturowa T30, T50, T30/90, T90
- Przepływ nominalny 1,6 / 2,5 / 4,0 m³/h
- Szeroki zakres pomiarowy Q3 / Q1 = R 250/400/800 (opcjonalnie)
- Nie są wymagane proste odcinki
- Montaż w dowolnej pozycji
- Brak pomiaru powietrza
- Klasa środowiskowa E2 / M1
- Klasa ochrony IP68
- Ciśnienie nominalne PN16
- Wewnętrzny rejestrator danych
- Urządzenie bezobsługowe, żywotność baterii > 16 lat
- Dwukierunkowe pomiary przepływu
- Wskazanie kierunku przepływu
- Parametryzacja miernika i odczyt archiwum przez NFC lub interfejs optyczny
- Trwały korpus kompozytowy
- Jednostki miary: m³-m³ / h

INTERFEJSY AMR, OPCJONALNE



REJESTRACJA DANYCH

- Maksymalna głośność
- Głośność do przodu
- Odwrócona głośność
- Wartość i data maksymalnego natężenia przepływu
- Wartość i data minimalnego natężenia przepływu
- Czas pracy bez błędu
- Czas operacyjny
- Kod błędu

REJESTRATOR DANYCH - WARTOŚCI HISTORII

- Godzinowe, dzienne, miesięczne wartości mierzonych parametrów są przechowywane w pamięci wewnętrznej

INTERFEJS RADIOWY

Zintegrowana komunikacja radiowa umożliwia odczyt danych poprzez telegram wM-Bus: tryb 868MHz OMS T1, LoRaWAN.

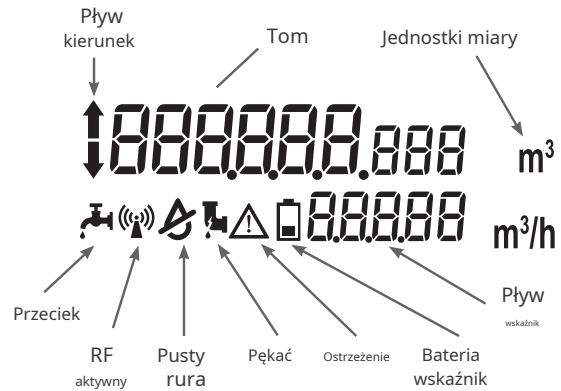
DANE TECHNICZNE:

Czujnik przepływu	Q3 [m ³ /h]	1,6 / 2,5 / 4,0
	R Q3 / Q1	80/160/150/315/400/800
	Temperatura wody	0,1 - 90°C
	Wyświetlacz LCD	9-cyfr
Pływ pomiar	Klasa ochrony [IP]	IP68
	Klasa otoczenia	Klasa C / EN 14 154
	Temperatura otoczenia	- 15°C ... +70°C
	Pozycja montażowa	Wszystkie pozycje montażowe (pionowa, pozioma, rura wznosząca się, rura spustowa)
	Ciśnienie nominalne [bar]	PN16 bar
	Spadek ciśnienia	0,16 / 0,25
	Żywotność baterii	16 lat LoRa / wM-Bus (w zależności od ustawień komunikacji)
	Jednostki	m ³ / h - m ³

WSKAZANIA I ALARMY LCD

WIELE ALARMÓW I ZDARZEŃ, W TYM:

- Wskazanie kierunku przepływu
- Wskaźnik poziomu baterii
- Przepięcie
- Pęknięcie
- Przepływ wsteczny
- Pusta rura
- Komunikacja radiowa
- Wskazanie ostrzeżenia
- Ostrzeżenie o niskiej temperaturze

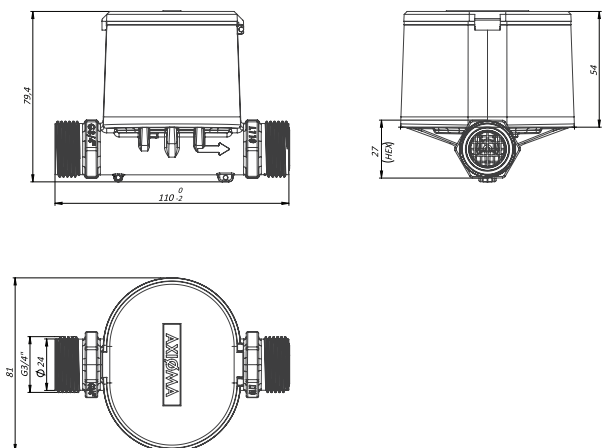


Przepływ nominalny Q3, m ³ / h	1,6					2,5					4,0								
	Długość całkowita, mm	110					110					105, 130, 165, 190							
Średnica nominalna	DN15					DN15					DN20								
Połączenie	G "					G "					G 1"								
Zakres dynamiczny R, Q3 / Q1	80	160	250	315	400	80	160	250	400	800	80	160	250	400	80	160	250	400	800
Minimalny przepływ Q1, m ³ / h	0,020	0,010	0,0064	0,005	0,004	0,031	0,0156	0,010	0,0062	0,0031	0,031	0,0156	0,010	0,0062	0,050	0,025	0,016	0,010	0,050
Przejściowy przepływ Q2, m ³ / h	0,032	0,016	0,010	0,008	0,0064	0,050	0,025	0,016	0,010	0,005	0,050	0,025	0,016	0,010	0,080	0,040	0,026	0,016	0,080
Przepływ początkowy, m ³ / h	0,001					0,001					0,001								
Maksymalny przepływ Q4, m ³ / h	2,0					3125					3125								
Klasa strat ciśnienia Δp, bar x 100	16p16					25p25					16p16								

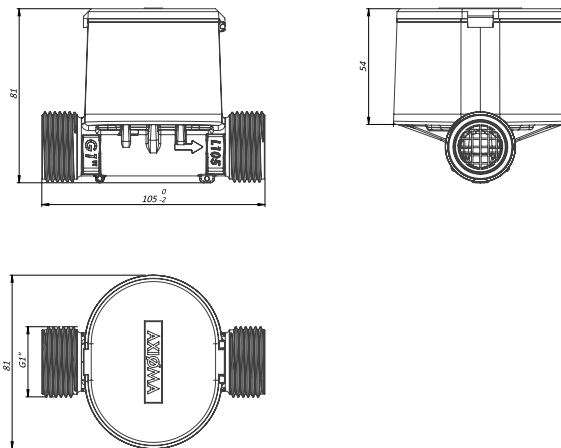
ROZMIAR I WYMIARY:

DN [mm]	15	20
dł. [mm]	110	105, 130, 165, 190
Połączenie	3/4"	1"

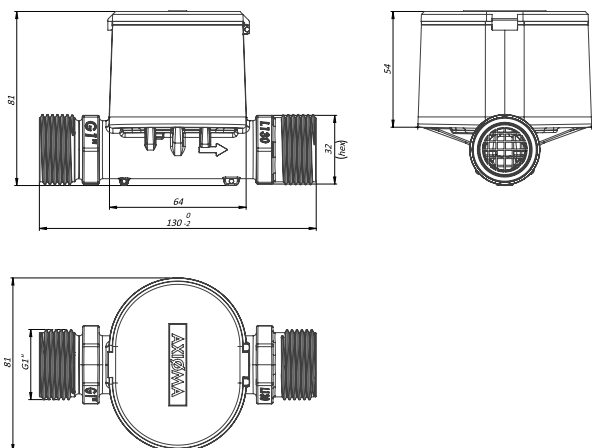
W1 DN15 / L110



W1 DN20 / L105



W1 DN20 / L130



W1 DN20 / L190

