

Wodomierz Woltmann z wyciągalnym, osiowym bębmem

WMAP EVO jest ewolucją linii Maddalena wodomierzy Woltmann z suchobieźnym liczydłem, z osiowym bębmem w wersji wyciągalnej. Został zaprojektowany przy przestrzeganiu rygorystycznych wymogów wskazanych w Dyrektywie 2014/32/WE (MID) oraz międzynarodowej normie ISO 4064.

WMAP EVO może być wyposażony w emiter impulsów do zainstalowania statycznego lub w moduł radiowy, który obsługuje różne technologie transmisji, z zachowaniem parametrów mechanicznych, pomiarowych i czytelności. Nieustanny proces zwiększania wydajności hydraulicznej zaowocował uzyskaniem certyfikacji dla wodomierza ze współczynnikiem R (Q3/Q1) równym 250.

To wszystko jest zapewnione przez firmę Maddalena: spółkę, która od ponad wieku produkuje przyrządy pomiarowe na najwyższym poziomie.



WMAP EVO jest wodomierzem z wymiennym, zainstalowanym osiowo względem kierunku przepływu, wirnikiem typu Woltmann. Liczydło jest typu suchobieźnego z wewnętrzną transmisją magnetyczną. Bęben jest jedyną częścią urządzenia wchodzącą w kontakt z wodą. Liczydło jest osadzone w miedziano-szklanej kapsule, z którą tarcza ekranu stanowi jedną całość, tym samym gwarantuje szczelność, nawet w przypadku zanurzenia (IP68).

Standardowa wersja jest przystosowana dla trzech wyjść impulsowych, jednego wyjścia indukcyjnego i dwóch wyjść reed switch. To sprawia, że wodomierz można wyposażyć w emiter impulsów lub moduły radiowe, nawet już po jego zainstalowaniu, bez konieczności zmiany funkcji lub konstrukcji. Moduły radiowe do dyspozycji obsługują różne technologie transmisji (wireless M-Bus, LoRaTM, Sigfox).

WMAP EVO może być instalowany w pozycji pionowej i poziomej, a osiągi metrologiczne nie są uzależnione od sposobu montażu.

Linia wodomierzy WMAP EVO jest zgodna z Dyrektywą 2014/32/WE (Załącznik MI-001), przyjętą we Włoszech na podstawie Dekretu z mocą Ustawy nr 84 z dnia 19 maja 2016 roku i została zaopatrzona w formularze Deklaracji Zgodności B + D. Maksymalny certyfikowany stosunek R (Q3/Q1) wynosi 250; jest także możliwa realizacja wodomierzy z niższym stosunkiem R (200, 160, 100, 80 itp.).

WMAP EVO posiada certyfikat dopuszczający używanie wody pitnej, zgodnie z Rozporządzeniem Ministerialnym 06/04/2004 nr 174 oraz dyrektyw zagranicznych.

PARAMETRY KONSTRUKCYJNE I FUNKCJONALNE

- Zegary ze szklaną tarczą i miedzianą kapsułą (IP68).
- Główna część zegara znajduje się w części wodomierza niewchodzącej w kontakt z wodą i jest zawsze czytelna.
- Numer seryjny jest wskazany na tarczy podziałkowej w formacie numerycznym, a także w postaci kodu kreskowego.
- Informacje dotyczące charakterystyki (MID) są wytłoczone na metalowej etykiecie umieszczonej na kołnierzu wodomierza.
- Bezpośredni odczyt z liczydła o numeracji 7-cyfrowej pokazujący metry sześciennic (8 dla DN 150 i DN 200) i 2 wskazówki pokazujące ułamki.
- Osłona ochrona i pokrywa z tworzywa sztucznego z metalowym uzbrojeniem wewnętrznym.
- Obudowa z żeliwa sferoidalnego z kołnierzem, lakierowana proszkciemepoksydowym od wewnątrz i z zewnątrz.
- Stalowy trzpień i łożysko z syntetycznego szafiru.
- Mechanizm wewnętrzny z tworzywa sztucznego nie higroskopijnego, zapobiegającego osadzaniu się kamienia kotłowego i odpornego na zużycie.
- Wersja z emitorem impulsów reed switch z plombą zabezpieczającą i osłoną ochronną.
- Instalacja: nie wymaga odcinków rury prostoliniowej na wejściu i na wyjściu (U0-D0).
- Maksymalna temperatura eksploatacji: 50 °C.
- Ciśnienie nominalne (PN), 10 lub 16 bar.
- 100% produkcji jest poddawane próbom hydraulicznym na 3 punktach krzywej Gaussa (Q_1 , Q_2 , Q_3) na stanowiskach do przeprowadzania prób hydraulicznych, które są zgodne z normami ISO 4064/3 e ISO 4185 (EN 14154/III), i które uzyskały certyfikaty wydane przez europejską instytucję notyfikowaną.



PARAMETRY HYDRAULICZNE

Średnica	mm	50	65	80	100	125	150	200	
	in	2"	2½"	3"	4"	5"	6"	8"	
Moduł B nr		TCM 142/17-5473							
Moduł D nr		0119-SJ-A010-08							
Klasa metrologiczna – MID		H 250					H ; V ; pochyły 250		
R Q_3/Q_1		H ; V ; V pochyły 160					H ; V 125		
Osiągi według Dyrektywy 2014/32/WE									
Q_3	m ³ /h	40	63	100	160	160	250	400	
Q_4	m ³ /h	50	78,8	125	200	200	312,5	500	
R250									
Q_1	l/h	160	250	400	640	640	1000	1600	
Q_2	l/h	260	400	640	1020	1020	1600	1560	
R100 (standard)									
Q_1	l/h	400	630	1000	1600	1600	2500	4000	
Q_2	l/h	500	788	1250	2000	2000	3125	5000	

WODOMIERZ WMAP EVO

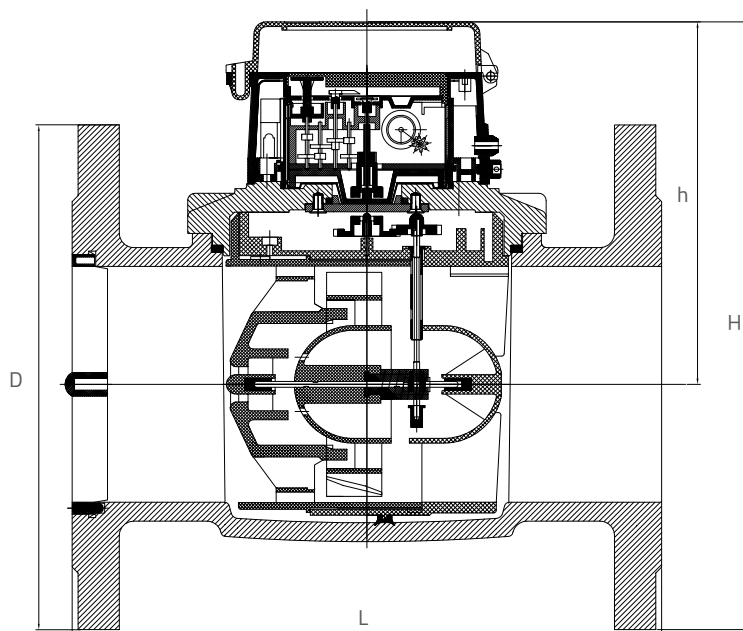


PARAMETRY TECHNICZNE

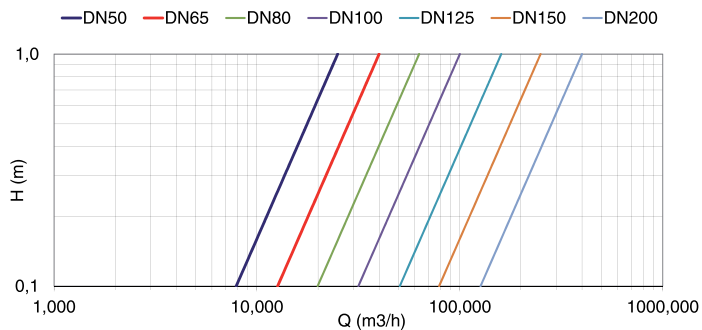
Maksymalny dopuszczalny błąd zawarty pomiędzy Q_1 i Q_2 (wyłączony)	+/- 5%							
Maksymalny dopuszczalny błąd zawarty pomiędzy Q_2 (włączony) i Q_s	+/- 2% przy temperaturze wody $< 30^\circ \text{C}$ +/- 3% przy temperaturze wody $> 30^\circ \text{C}$							
Klasa temperatury	T50							
Klasa czułości na warunki instalacji	U0 - D0							
Rozruchowe natężenie przepływu	l/h	125	190	320	450	700	1200	1800
Klasa straty ciśnienia ($\Delta P @ Q_s$)		$\Delta P25$	$\Delta P40$	$\Delta P25$	$\Delta P40$	$\Delta P40$	$\Delta P16$	$\Delta P40$
Ciśnienie eksploatacji	bar	10/16	10/16	10/16	10/16	10/16	10/16	10/16
Odczyt maksymalny	m^3	10.000.000	10.000.000	10.000.000	10.000.000	10.000.000	100.000.000	100.000.000
Odczyt minimalny	m^3	0,002	0,002	0,002	0,002	0,002	0,02	0,02
L. obrotów/litr turbiny		1,08	1,02	0,39	0,32	0,40	0,25	0,15
Ciężar	kg	10,0	11,2	15,2	17,2	22,4	29,0	42,6
Przystosowanie dla impulsów emitera reed switch $V \text{ maks. } \leq 24 \text{ V}$; $I \text{ maks. } 0,1 \text{ A}$	l/imp.	10-1.000	10-1.000	10-1.000	10-1.000	100-10.000	100-10.000	100-10.000
Przystosowanie dla impulsów emitera indukcyjnego $V \text{ maks. } \leq 24 \text{ V}$; $I \text{ maks. } 0,1 \text{ A}$	l/imp.	10	10	10	10	10	100	100

CHARAKTERYSTYKA WYMIAROWA

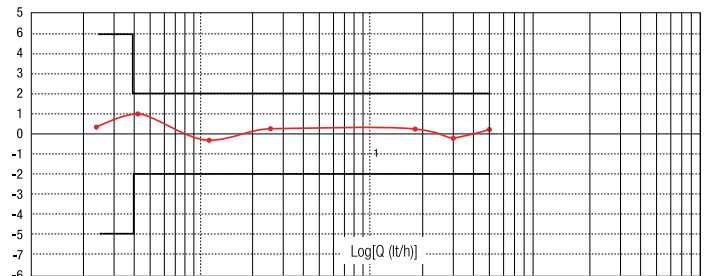
L	mm	200	200	225	250	250	300	350
H	mm	209	218	249	268	271	316	345
h	mm	132	132	154	154	154	183	183
D	mm	165	185	200	220	250	280	340



TYPOWA KRZYWA BŁĘDU



STRATY CIŚNIENIA



DOSTĘPNE AKCESORIA



EMITER IMPULSÓW Z POJEDYNCZYM KONTRAKTRONEM REED SWITCH
Zalecany do transmisji danych objętościowych lub dozowań przemysłowych.



EMITER IMPULSÓW
FlowPulse: indukcyjny emiter impulsów, dwukierunkowy, z sygnalizacją alarmów.
FlowPulse M-Bus: indukcyjny emiter impulsów, dwukierunkowy, z sygnalizacją alarmów i bezpośrednim wyjściem M-Bus.



ARROW 868 MHz
Kompaktowy moduł radiowy z wbudowanym czujnikiem indukcyjnym.
Radio wireless M-Bus 868 MHz.



MODUŁ RADIOWY ARROW
Oddzielny moduł radiowy pracujący w częstotliwości 868 MHz, Wireless M-Bus, z wejściem impulsowym (dla emitera z kontaktronem reed switch lub statycznym).



ARROW^{WAN} 169 MHz
Oddzielny moduł radiowy pracujący w częstotliwości 169 MHz, Wireless M-Bus, z wejściem impulsowym (dla emitera z kontaktronem reed switch lub statycznym).



ARROW^{WAN} 868 MHz
Oddzielny moduł radiowy pracujący w częstotliwości 868 MHz, Wireless M-Bus, z wejściem impulsowym (dla emitera z kontaktronem reed switch lub statycznym).
Kompatybilny z systemami bezprzewodowymi M-Bus, LoRaWAN™ (Sigfox na życzenie).