

QALCOSONIC

W1

SMART ULTRASONIC WATER METER



WYŁĄCZNY PRZEDSTAWICIEL W POLSCE URZĄDZEŃ AXIOMA



TERMABUD Tomasz Ćwiertnia
ul.Ostródzka 23,54-116 Wrocław
NIP:897-102-09-72
REGON:020624280
tel:530205721,506139771

TECHNICAL DESCRIPTION, INSTALLATION MANUAL AND USER GUIDE

Treść

DEKLARACJA ZGODNOŚCI UE INFORMACJE	3
DOTYCZĄCE BEZPIECZEŃSTWA	3
1. WYMAGANIA PRZEPISÓW TECHNICZNYCH	3
2. DANE TECHNICZNE	4
2.1. WYŚWIETLACZ (LCD)	6
2.2. REJESTRACJA I PRZECHOWYWANIE DANYCH	6
2.3. ALARMY	7
2.4. ZEWNĘTRZNE MODUŁY KOMUNIKACJI I INTERFEJSY	8
2.5. WYJŚCIE IMPULSOWE LICZNIKA	9
<small>Wyjście impulsowe w trybie testowym poprzez interfejs optyczny</small>	9
2.6. ZASILACZ	9
2.7. Maksymalna moc nadawania	9
2.8. DANE MECHANICZNE	9
2.9. WARUNKI PRACY	10
3. ZASADA DZIAŁANIA	10
4. ZNAKOWANIE I Plombowanie	10
4.1. CECHOWANIE	10
4.2. OPIECZĘTOWANIE	10
5. INSTALACJA	10
5.1. OGÓLNE WYMAGANIA	10
5.2. SPRAWDZENIE KONFIGURACJI MIERNIKA SPRAWDZENIE	11
5.3. INSTALACJI I USTAWIENIA PARAMETRÓW	11
5.4. MONTOWANIE	11
6. OBSŁUGA	11
6.1. FUNKCJE WYŚWIETLACZA	11
6.2. STRUKTURA MENU	13
6.3. PRZEGLĄDANIE ODCZYTÓW W TRYBIE PEŁNYM (MENU UŻYTKOWNIKA)	14
6.4. PRZEGLĄDANIE ODCZYTÓW W TRYBIE WERYFIKACJI (TESTU).	15
6.5. ODCZYTY OBJĘTOŚCI W TRYBIE TESTOWYM (WERYFIKACYJNYM).	15
6.6. KODY BŁĘDÓW (STANU).	15
6.7. KONTROLA TRYBU TESTOWEGO (WERYFIKACYJNEGO).	16
7. WERYFIKACJA	16
8. WYMOGI DOTYCZĄCE TRANSPORTU I MAGAZYNOWANIA	16
ZAŁĄCZNIK A.1 G ¾ :	17
ZAŁĄCZNIK A.2 G1	18
ZAŁĄCZNIK B.1 G ¾	19
ZAŁĄCZNIK B.2 G1	20
ZAŁĄCZNIK C.1 G1 ¼	21
ZAŁĄCZNIK C.2 G1 ½	22
ZAŁĄCZNIK C.3 G2	23
ZAŁĄCZNIK C.4 DN50	24
ZAŁĄCZNIK D.1 G ¾	25
ZAŁĄCZNIK D.2 G1 ¼	26
ZAŁĄCZNIK D.3 G1 ½	27
ZAŁĄCZNIK D.4 DN50	28
GWARANCJA	29

DEKLARACJA ZGODNOŚCI UE

AXIOMA Metering UAB, ul. Veterinarų 52, Biruliškių k., rejon kowieński, Litwa, oświadczam, że wodomierz QALCOSONIC W1 spełnia zasadnicze wymagania następujących dyrektyw:

2014/32/UE Dyrektywa Parlamentu Europejskiego i Rady 2014/32/UE z dnia 26 lutego 2014 r. w sprawie harmonizacji ustawodawstw państw członkowskich odnoszących się do udostępniania na rynku przyrządów pomiarowych (wersja przekształcona).

2014/30/UE Dyrektywa Parlamentu Europejskiego i Rady 2014/30/UE z dnia 26 lutego 2014 r. w sprawie harmonizacji ustawodawstw państw członkowskich odnoszących się do kompatybilności elektromagnetycznej (wersja przekształcona).

2014/35/UE Dyrektywa 2014/35/UE z czerwca Europejskiego

Parlamentu i Rady z dnia 26 lutego 2014 r. w sprawie harmonizacji ustawodawstw państw członkowskich odnoszących się do udostępniania na rynku sprzętu elektrycznego przeznaczonego do stosowania w określonych granicach napięcia.

2014/53/UE Dyrektywa Parlamentu Europejskiego i Rady 2014/53/UE z dnia 16 kwietnia 2014 r. w sprawie harmonizacji ustawodawstw państw członkowskich odnoszących się do udostępniania na rynku urządzeń radiowych.

2011/65/UE Dyrektywa 2011/65/UE Parlamentu Europejskiego i Rady 8

2011 r. w sprawie ograniczenia stosowania niektórych substancji niebezpiecznych w sprzęcie elektrycznym i elektronicznym.

2006/66/WE Dyrektywa 2006/66/WE Parlamentu Europejskiego i Rady z dnia 6 września 2006 r. w sprawie baterii i akumulatorów oraz zużytych baterii i akumulatorów oraz uchylająca dyrektywę 91/157/EWG.

2012/19/UE Dyrektywa 2012/19/UE z dnia 2012/19/UE Parlamentu Europejskiego i Rady 4 lipca 2012 r. w sprawie zużytego sprzętu elektrycznego i elektronicznego (WEEE).

Kowno, 01.04.2024

Certyfikat badania typu UE nr: LT-1621-MI001-034

wersja 16

Certyfikat Systemu Jakości nr: KS-1621-MP-003.21

Jednostka notyfikowana:

Laboratorium Badań i Testowania Urządzeń Ciepłych Litewskiego Instytutu Energetycznego, Litwa, Jednostka Notyfikowana nr 1621.

Tylko dla klientów z UE – oznakowanie WEEE



Oznaczenie sprzętu elektrycznego i elektronicznego zgodnie z art. 14 ust. 2 dyrektywy 2012/19/UE

Zabrania się wyrzucania licznika oznaczonego tym znakiem

do pojemnika na niesegregowane odpady komunalne razem z innymi odpadami!
Ten symbol na produkcie oznacza, że nie będzie on traktowany jako odpad komunalny. Należy go przekazać do odpowiedniego programu odbioru w celu recyklingu sprzętu elektrycznego

i sprzęt elektroniczny. Aby uzyskać bardziej szczegółowe informacje na temat recyklingu tego produktu, należy skontaktować się z lokalnym urzędem gminy.

INFORMACJE DOTYCZĄCE BEZPIECZEŃSTWA

Przed rozpoczęciem instalacji działa•Może to robić wyłącznie wykwalifikowany personel techniczny•Gwarantuje bezpieczeństwo podczas instalacji i należy przeczytać ten dokument i przestrzegać jego instrukcje.

Miernik zasilany jest z baterii (3,6 V), istnieje ryzyko wystąpienia czynników ryzyka podczas montażu licznika i przepływu cieczy roboczej w przepływomierzu o ciśnieniu wewnętrznym do 1,6 MPa i temperaturze do 90°C.

OSTRZEŻENIE!

Montaż podzespołów wodomierza dopuszczalny jest wyłącznie po zapewnieniu braku cieczy i ciśnienia w rurociągu.

OSTROŻNOŚĆ:

Jeśli sprzęt ten będzie używany w sposób inny niż określony przez producenta, ochrona zapewniana przez sprzęt może zostać osłabiona.

- Miernik może pracować w temperaturze otoczenia: -15°C...+70°C

- Temperatura przechowywania i transportu: -25°C ... +70°C (część przepływu po opróżnieniu)

1.WYMAGANIA PRZEPISÓW TECHNICZNYCH

Wodomierz ultradźwiękowy QALCOSONIC W1 przeznaczony jest do pomiaru zużycia wody zimnej i ciepłej.

Licznik odpowiada zasadniczym wymaganiom Regulaminu Technicznego

wymagania Załączniki I i MI 001. Licznik spełnia wymagania

Norm Europejskich EN ISO 4064, wymagań OIML R49-1 i WELMEC 7.2.

KLIMATYCZNY ŚRODOWISKO WARUNKI:

Zakres temperatury: od -15°C do +70°C

Wilgotność: kondensacja

Klasa środowiska mechanicznego: M1 Klasa

środowiska elektromagnetycznego: E2

2.DANE TECHNICZNE

Stosunek stałego natężenia przepływu do dolnej granicy natężenia przepływu (wybieranej przez użytkownika): $Q_3/Q_1 = 80$, $Q_3/Q_1 = 160$, $Q_3/Q_1 = 250$, $Q_3/Q_1 = 315$, $Q_3/Q_1 = 400$, $Q_3/Q_1 = 800$, $Q_3/Q_1 = 1000$

Dane techniczne licznika podano w tabeli 1.1

1.1.Tabela

STAŁE PRZEPIY W STAWKA Q ₃ , M ₃ /H	STOSUJ R Q ₃ /Q ₁	PRZECIĄŻAĆ PRZEPIY W Q ₄ , M ₃ /H	MINIMUM PRZEPIY W Q ₁ , m ³ /h	PRZEJŚCIOWY PRZEPIY W Q ₂ , M ₃ /H	PRÓG WARTOŚĆ, m.ins/H	POŁĄCZENIE Z RUROCIĄG (GWINT - G)	CAŁKOWITA DŁUGOŚĆ L, mm	KLASA STRATY CIŚNIENIA ΔP (BAR X 100): bez filtra / z filtrem filtr
1,6	80	2,00	0,020	0,032	0,001	G 3/4	80 ₁ , 105, 110, 115 ₁ , 165, 170	Do przodu i odwrócony przepływ: Δp 16 / Δp 16
1,6	160	2,00	0,010	0,016	0,001			
1,6	250	2,00	0,0064	0,0102	0,001			
1,6	315	2,00	0,0051	0,0081	0,001			
1,6	400	2,00	0,004	0,0064	0,001			
2,5	80	3125	0,0313	0,050	0,001	G 3/4	80 ₁ , 105, 110, 115 ₁ , 165, 170	Do przodu przepływ: Δp 25 / Δp 25 Dla odwrotu przepływ: Δp 25 / Δp 40
2,5	160	3125	0,0156	0,025	0,001			
2,5	250	3125	0,010	0,016	0,001			
2,5	400	3125	0,0063	0,010	0,001			
2,5	500	3125	0,005	0,008	0,001			
2,5	800	3125	0,0031	0,005	0,001	G1	105, 110, 130, 165, 190	Do przodu i odwrócony przepływ: Δp 16 / Δp 16
2,5	80	3125	0,0313	0,05	0,002			
2,5	160	3125	0,0156	0,025	0,002			
2,5	250	3125	0,010	0,016	0,002			
2,5	400	3125	0,0063	0,010	0,002	G1	105, 110, 130, 165, 190	Do przodu przepływ: Δp 25/ Δp 40 ₂ Dla odwrotu przepływ: Δp 25 / Δp 40
4,0	80	5,00	0,050	0,080	0,002			
4,0	160	5,00	0,025	0,040	0,002			
4,0	250	5,00	0,016	0,0256	0,002			
4,0	400	5,00	0,010	0,016	0,002			
4,0	500	5,0	0,008	0,0128	0,002			
4,0	800	5,00	0,005	0,008	0,002	G1 1/4	260	Do przodu i odwrócony przepływ: Δp 25 / Δp 40
6,3	80	7875	0,0788	0,126	0,003			
6,3	160	7875	0,0394	0,063	0,003			
6,3	250	7875	0,0252	0,0403	0,003			
6,3	400	7875	0,0158	0,0252	0,003			
6,3	500	7875	0,0126	0,0202	0,003	G1 1/4	260	Do przodu przepływ: Δp 63 / Δp 63 Dla odwrotu przepływ: Δp 63 / nie dotyczy
6,3	800 ₃	7875	0,0079	0,0126	0,003			
10	80	12,50	0,125	0,200	0,003			
10	160	12,50	0,0625	0,100	0,003			
10	250	12,50	0,040	0,064	0,003			
10	400	12,50	0,025	0,040	0,003			
10	500	12,50	0,020	0,032	0,003			
10	800 ₃	12,50	0,0125	0,020	0,003	G1 1/2	260	Do przodu i odwrócony przepływ: Δp 16 / Δp 16
10	1000 ₃	12,50	0,010	0,016	0,003			
6,3	80	7785	0,0788	0,126	0,005			
6,3	160	7785	0,0394	0,063	0,005			
6,3	250	7785	0,0252	0,0403	0,005	G1 1/2	260	Do przodu i odwrócony przepływ: Δp 16 / Δp 16
6,3	400	7785	0,0158	0,0252	0,005			

10	80	12,50	0,125	0,200	0,005	G1 ½	260	Do przodu i odwrócony przepływ: Δp 25 / Δp 25
10	160	12,50	0,0625	0,100	0,005			
10	400	12,50	0,025	0,040	0,005			
10	500	12,50	0,020	0,032	0,005			
10	800 _s	12,50	0,0125	0,020	0,005			
10	80	12,50	0,125	0,200	0,010	G2	300	Do przodu i odwrócony przepływ: Δp 16 / Δp 16
10	160	12,50	0,0625	0,100	0,010			
10	250	12,50	0,040	0,064	0,010			
16	80	20,00	0,200	0,320	0,010	G2	300	Do przodu i odwrócony przepływ: Δp 16 / Δp 16
16	160	20,00	0,100	0,160	0,010			
16	250	20,00	0,064	0,1024	0,010			
16	400	20,00	0,040	0,064	0,010			
16	500	20,0	0,032	0,0512	0,010			
16	800 _s	20,00	0,020	0,032	0,010			
25	80	31,25	0,3125	0,500	0,010	G2	300	Do przodu i odwrócony przepływ: Δp 16 / Δp 16
25	160	31,25	0,1563	0,250	0,010			
25	250	31,25	0,100	0,160	0,010			
25	400	31,25	0,0625	0,100	0,010			
25	500	31,25	0,0500	0,080	0,010			
25	800 _s	31,25	0,0313	0,050	0,010			
16	80	20,00	0,200	0,320	0,016	DN50	200	Do przodu i odwrócony przepływ: Δp 16 / Δp 25
16	160	20,00	0,100	0,160	0,016			
16	250	20,00	0,064	0,1024	0,016			
16	400 _s	20,00	0,040	0,064	0,016			
25	80	31,25	0,3125	0,500	0,016	DN50	200	Do przodu i odwrócony przepływ: Δp 25 / Δp 63
25	160	31,25	0,1563	0,250	0,016			
25	250	31,25	0,100	0,160	0,016			
25	400	31,25	0,0625	0,100	0,016			
25	500	31,25	0,050	0,080	0,016			
25	800 _s	31,25	0,0313	0,050	0,016			
40	80	50,00	0,500	0,800	0,016	DN50	200	Do przodu i odwrócony przepływ: Δp 63 _s
40	160	50,00	0,250	0,400	0,016			
40	250	50,00	0,160	0,256	0,016			
40	400	50,00	0,100	0,160	0,016			
40	500	50,00	0,080	0,128	0,016			
40	800 _s	50,00	0,050	0,080	0,016			

NOTATKA : mierniki o długości L = 80 mm i l = 115 mm produkowane są wyłącznie w wersji konstrukcyjnej A.

Δ dla metrów Q₃ = 4 m³/h, przyłącze gwintowane G1, L = 190mm, przy zamontowanym koszu filtra klasa strat ciśnienia Δp 40 wynosi ważny. Dla wszystkich innych długości metra Q₃ = 4 m³/h z filtrem obowiązuje klasa straty ciśnienia Δp 25.

ten współczynnik przepływu obowiązuje tylko dla liczników z klasą temperaturową T30.

liczniki Q₃ = 10 m³/h, przyłącze gwintowane G 1¼ i funkcja pomiaru przepływu wstecznego instalowane są wyłącznie bez filtra filtr.

liczniki DN50, Q₃ = 40 m³/h instalowane są wyłącznie bez filtra siatkowego.

KLASA TEMPERATURY MIERNIKA	ZAKRES TEMPERATURY WODY:
Klasa temperaturowa miernika T 30	(0,1°C ... 30°C)

Klasa temperaturowa miernika T 50	(0,1°C ... 50°C)
Klasa temperaturowa miernika T 70	(0,1°C ... 70°C)
Klasa temperaturowa miernika T 30/70	(30°C ... 70°C)
Klasa temperaturowa miernika T 30/90	(30°C ... 90°C)
Klasa temperaturowa miernika T 90	(0,1°C ... 90°C)

- Maksymalne dopuszczalne ciśnienie robocze (klasa ciśnienia) 16 bar (MAP16)
- Klasa czułości profilu przepływu U0 D0
- Jednostka miary objętości: m³ (na wyświetlaczu LCD)
- Rozdzielczość urządzenia wyświetlającego 0,001 m³
- Zasięg wyświetlania 999999,999 m³

Maksymalny błąd dopuszczalny (MPE) objętości dostarczonych przy natężeniu przepływu pomiędzy przejściowym natężeniem przepływu Q (włącznie) a przepływem przeciążeniowym Q4 (włącznie) wynosi:

- Kiedy temperatura wody $\leq +30^{\circ}\text{C} \pm 2\%$
- Kiedy temperatura wody $> +30^{\circ}\text{C} \pm 3\%$

Maksymalny dopuszczalny błąd (MPE) objętości dostarczonych przy natężeniu przepływu pomiędzy minimalnym natężeniem przepływu Q₁ (włącznie), a przejściowe natężenie przepływu Q (wyłączone) dla wody o dowolnej temperaturze wynosi 5%.

Jeśli natężenie przepływu przekracza maksymalną wartość Q_p, pojawia się kod błędu (stanu) „Przepelnienie” i obliczenia są następujące:

- Gdy natężenie przepływu $Q \leq 1,2 \times Q_p$, kontynuowany jest pomiar i obliczenia natężenia przepływu.
- Jeżeli natężenie przepływu $Q > 1,2 \times Q_p$, obliczenia przeprowadza się przy zastosowaniu wartości natężenia przepływu $1,2 \times Q_p$.

2.1. WYŚWIETLACZ (LCD)

URZĄDZENIE WYPOSAŻONE W 2-LINIOWY WYŚWIETLACZ LCD (WYŚWIETLACZ CIEKŁOKRYTALNY):

Górna linia z 9 cyframi do wyświetlania zmierzonej objętości wody:

- Odczyty w trybie użytkownika: m³ (trzy cyfry po przecinku).
- Odczyty w trybie testowym (weryfikacji): m³ (sześć cyfr po przecinku).

Dolna linia z 5 cyframi do wyświetlania aktualnego natężenia przepływu w m³/h oraz specjalnymi symbolami do wyświetlania trybów pracy.

W przypadku rozładowania akumulatora wszystkie odczyty integralne i dane archiwalne będą przechowywane przez okres do 16 lat i można uzyskać do nich dostęp u producenta licznika po podłączeniu akumulatora zasilającego w stanie roboczym.

2.2. REJESTRACJA I PRZECHOWYWANIE DANYCH

Miernik przechowuje w swojej pamięci archiwum wartości godzinowych, dziennych i miesięcznych. Na wyświetlaczu można wyświetlić wartości archiwalne, określone w paragrafie 6.3.

GOZDINNE, DOBOWE I MIESIĘCZNE WARTOŚCI PONIŻSZYCH PARAMETRÓW WARTOŚCI ZAPISANE SĄ W LICZNIKU:

1	Całka zużycia wody
2	Całka zużycia wody w kierunku do przodu
3	Całka zużycia wody w kierunku odwrotnym
4	Wartość i data minimalnego i maksymalnego natężenia przepływu
5	Kod błędu (stanu).
6	Całkowity czas pracy
7	Czas pracy bez błędów
8	Temperatura minimalna, maksymalna i średnia

POJEMNOŚĆ REJESTRATORA DANYCH:

- Do 1480 godzin w przypadku rekordów godzinowych.
- Do 1130 dni w przypadku zapisów dziennych.
- Do 36 ostatnich miesięcy w przypadku zapisów miesięcznych.

2.3. ALARMY

Miernik Qalcosonic W1 posiada zintegrowany system informujący o określonych alarmach, które są sygnalizowane jako kod błędu na wyświetlaczu LCD i przesyłane jako bajt stanu w telegramach danych. Niektóre z nich są krytyczne i można je natychmiast przesłać poprzez LoRa lub NB – IoT.

LISTA ALARMÓW:

- **Przeciek**(występuje, gdy stałe natężenie przepływu w ciągu 24 godzin jest większe niż 0,25/0,5/1% Q3). Znika po 1 godzinie, jeśli stałe natężenie przepływu w ciągu tej godziny jest mniejsze od skonfigurowanej wartości.
- **Pękać**(występuje, gdy stałe natężenie przepływu w ciągu 60 minut jest większe niż 5/10/20% Q3). Znika po 32 sekundach, jeśli stałe natężenie przepływu w tym okresie czasu jest mniejsze od skonfigurowanej wartości.
- **Zamrazać**(występuje, gdy temperatura wody jest niższa niż 2/3/4/5°C przez 5 minut). Znika po 5 minutach, jeśli temperatura wody jest wyższa niż ustawiona wartość)
- **Odwrócony przepływ**(występuje, gdy miernik wykryje przepływ ujemny, równy 2 x przepływ początkowy). Znika natychmiast po zatrzymaniu przepływu wstecznego).
- **Pusta rura**(występuje ok. 30 sekund po braku wody.) Znika natychmiast (do 30 sekund), jeśli miernik wykryje wodę bez powietrza lub pęcherzyków powietrza.
- **Manipulować**(ma miejsce w przypadku otwarcia lub uszkodzenia licznika).
- **Awaria sprzętu lub oprogramowania**.
- **Niski poziom baterii**(następuje, gdy ok. żywotność baterii jest krótsza niż 12 miesięcy).
- **Komunikacja chwilowo zablokowana**(tylko wyświetlacz LCD licznika).
- **Przelewowy**(występuje, gdy natężenie przepływu jest wyższe niż Q4).
- **Żadnej konsumpcji**(występuje, gdy nie było zużycia wody przez ostatnie 3/7/30 dni).

NOMINALNY PRZEPŁYW Q _s , m ³ /godz	Próg wycieku, m ³ /h			Próg rozerwania, m ³ /h		
	0,25%	0,5%	1%	5%	10%	20%
1,6	0,004	0,008	0,016	0,08	0,16	0,32
2,5	0,00625	0,0125	0,025	0,125	0,25	0,50
4,0	0,010	0,020	0,040	0,20	0,40	0,80
6,3	0,01575	0,0315	0,063	0,315	0,63	1,26
10	0,025	0,050	0,100	0,50	1,00	2,00
16	0,040	0,080	0,160	0,80	1,60	3,20
25	0,0625	0,125	0,250	1,25	2,50	5,00
40	0,100	0,200	0,400	2,00	4,00	8,00

Typ komunikacji	Wyświetlacz		wMBus		LoRa WAN				Uwaga - Internet Rzeczy					
	Rodzaj alarmu		Kod błędu		Bajt stanu		Bajt stanu		Alarm krytyczny wiadomość		Bajt stanu		Alarm krytyczny wiadomość	
	Domyślny T	Opcjonalny	Domyślny	Opcjonalny	Domyślny	Opcjonalny	Domyślny	Opcjonalny	Domyślny	Opcjonalny	Domyślny	Opcjonalny	Domyślny	Opcjonalny
Przeciek	X		X		X		X		X		X		X	
Pękać	X		X		X		X		X		X		X	
Zamrazać	X		X		X		X		X		X		X	
Przepływ ujemny	X		X		X			X	X					X
Pusta rura	X		X		X				X					
Manipulować	X		X		X		X		X		X		X	
Sprzęt kalkulatora błąd	X		X		X				X					
Błąd sprzętowy	X		X		X				X					
Błąd oprogramowania	X		X		X				X					
Niski poziom baterii (< 12 miesięcy)	X		X		X				X					
Komunikacja tymczasowo zablokowana	X													
Przelewowy	X													
Żadnej konsumpcji		X						X						X

2.4.ZEWNĘTRZNE MODUŁY KOMUNIKACJI I INTERFEJSY

Optyczny interfejs jest zintegrowany w trybie Test (weryfikacja). To jest Tam jest również NFC (w pobliżu) Pole Domyślnie miernik Qalcosonic W1. aktywowany poprzez wysłanie 1-sekundowej Interfejs komunikacyjny jest domyślnie zintegrowany. Przeznaczony jest do odczytu danych, zmiany sekwencji impulsów (5 minut po zakończeniu komunikacja To jest automatycznie Jest przeznaczony wyłącznie do odczytu danych. parametrów licznika oraz do wyprowadzania impulsów optycznych) dezaktywowany).

DOSTĘPNE MODUŁY KOMUNIKACYJNE DO TRANSMISJI DANYCH (Przy składaniu zamówienia można wybrać tylko jedną opcję):

- Częstotliwość radiowa 868 MHz
- Częstotliwość radiowa 433 MHz
- Częstotliwość radiowa 915 MHz
- NB - IoT (pasma częstotliwości B1, B3, B5, B8, B20, B28)

DANE W MIERNIKU QALCOSONIC W1 MOŻNA PRZESYŁAĆ PRZY UŻYCIU NASTĘPUJĄCYCH PROTOKOŁÓW:

- wMBus T1
- wMBus T2
- LoRa WAN
- CoAP

WEWNĘTRZNY SYSTEM KREDYTOWY

Wszystkie zewnętrzne interfejsy komunikacyjne przeznaczone są do odczytu danych i parametryzacji liczników. Miernik przystosowany jest do zasilania wyłącznie z wewnętrznego akumulatora. Aby oszczędzać baterię, w liczniku zaimplementowano system kredytu komunikacyjnego. Czas komunikacji poprzez dodatkowe interfejsy (połączenie optyczne) jest automatycznie ograniczany w celu oszczędzania baterii (do 20 minut miesięcznie). Niewykorzystany limit komunikacji jest sumowany. Jeżeli limit upłynie, interfejs zostanie zablokowany, a nowy limit czasowy komunikacji rozpocznie się dopiero po zmianie godziny (16 sekund na każdą kolejną godzinę). Jeżeli konfiguracja urządzenia nigdy nie była zmieniana, środki zgromadzone w systemie nigdy nie zostaną wykorzystane.

Kredyty alarmowe: w przypadku wystąpienia określonego błędu urządzenie wysyła telegram alarmowy, który zużywa 1 kredyt. Licznik posiada rezerwę maksymalną wynoszącą 30 kredytów, co oznacza, że w ciągu jednego dnia może wysłać do 30 telegramów alarmowych. Kredyty alarmowe automatycznie uzupełniają się o 1 kredyt w ciągu 24 godzin. Kredyty powyżej 30 jednostek nie sumują się.

Kredyty radiowe: każdy telegram danych zużywa inną ilość kredytów, w zależności od wielu czynników: rodzaju ładunku, współczynnika rozproszenia (LoRa WAN/T1), rodzaju komunikacji, ilości przechowywanych wartości archiwalnych itp. Kredyty radiowe są uzupełniane co minutę o określoną liczbę kwota. Telegramy nie mogły zostać wysłane (komunikacja jest chwilowo zablokowana), jeśli pozostała ilość kredytów jest mniejsza niż potrzeba do wysłania jednego telegramu.

W normalnych okolicznościach, jeśli konfiguracja po produkcji nie została zmieniona po stronie klienta, środki nie powinny w ogóle zostać wyczerpane, z wyjątkiem urządzeń NB-IoT, które również zależą od warunków zasięgu radiowego dostawcy usług telekomunikacyjnych.

2.5. WYJŚCIE IMPULSOWE LICZNIKA

Wyjście impulsowe w trybie testowym poprzez interfejs optyczny

Licznik wysyła impulsy poprzez optyczny interfejs komunikacyjny.

Uzyskiwanie impulsów poprzez interfejs optyczny dostępne jest tylko w trybie Test i jest zależne od nominalnego natężenia przepływu Q3. Można go wykorzystać podczas weryfikacji do automatycznego odczytu metrologicznego. Dostępne wartości zostały określone w poniższej tabeli:

Nominalny przepływ Q3, m ³ /h	1,6	2,5	4,0	6,3	10	16	25	40
Wartość impulsu, l/impuls	0,001	0,002	0,004	0,005	0,010	0,015	0,020	0,025
Gwint połączenia	G ¾	G ¾; G1	G1	G1 ¼; G1 ½	G1 ¼; G1 ½; G2	G2; DN50	G2; DN50	G2; DN50

2.6. ZASILACZ

Miernik zasilany jest jedną lub kilkoma wewnętrznymi, niewymiennymi bateriami o żywotności do 16 lat. Dokładny czas pracy baterii zależy także od częstotliwości transmisji danych. Urządzenie może posiadać jedną z poniższych opcji w zależności od konfiguracji:

Dla liczników z przyłączem G ¾ lub G1 (wersja projektowa A):

- Dwa wewnętrzne złącza typu „AA” litowe 3,6 V (Li-SOCl₂) baterie
- Dwa wewnętrzne rozmiar „AA” + jeden rozmiar „A23” litowy o napięciu nominalnym 3,6 V (Li-SOCl₂) baterie

Dla liczników z przyłączem G ¾ lub G1 (wersja konstrukcyjna B):

- Jeden wewnętrzny rozmiar „C” + jeden rozmiar „A23” litowy o napięciu znamionowym 3,6 V (Li-SOCl₂) baterie
- Dwa wewnętrzne rozmiar „AA” + jeden rozmiar „A23” litowy o napięciu nominalnym 3,6 V (Li-SOCl₂) baterie

Dla liczników z przyłączem G1 ¼ lub G1 ½:

- Dwa wewnętrzne rozmiar „AA” + jeden rozmiar „A23” litowy o napięciu nominalnym 3,6 V (Li-SOCl₂) baterie
- Jeden wewnętrzny rozmiar „C” + jeden rozmiar „A23” litowy o napięciu znamionowym 3,6 V (Li-SOCl₂) baterie

Dla liczników z przyłączem G2 lub DN50:

- Jeden wewnętrzny rozmiar „D” + jeden rozmiar „A23” litowy o napięciu znamionowym 3,6 V (Li-SOCl₂) baterie

2.7. Maksymalna moc nadawania

Maksymalna moc częstotliwości radiowej przesyłana dla typu komunikacji NB-IoT:

Zespół operacyjny		Zakres częstotliwości (UL) MHz	Maks. przewodzona moc wyjściowa dBm
LTE (NB-IoT)	B3	1710 – 1785	23
LTE (NB-IoT)	B8	880 – 915	23
LTE (NB-IoT)	B20	832 – 862	23
LTE (NB-IoT)	B28	758 – 803	23

Maksymalna moc częstotliwości radiowej przesyłana dla typu komunikacji LoRa WAN:

- 20 dBm dla regionów USA, AS, AU i IN.
- 14 dBm dla regionu UE.

2.8. DANE MECHANICZNE

Maksymalne wymiary największego wodomierza Qalcosonic W1 to 170 mm x 139 mm x 200 mm. Dotyczy to miernika DN50 o długości 200 mm.

WAGI RÓŻNYCH ROZMIARÓW WODOMIERZÓW QALCOSONIC W1 (BEZ AKCESORIÓW) PODANE W TABELI

POŁĄCZENIA KOŃCOWE (DŁUGOŚĆ CAŁKOWITA)	WAGA METRA, NIE WIĘCEJ NIŻ KG
G ¾ (80, 105, 110, 115, 165, 170 mm) G ¾ (105n, 110n, 165n, 170n mm)	0,30
G1 (105, 110, 130, 165, 190 mm) G1 (105n, 110n, 130n, 165n, 190n mm)	0,40
G1 1/4" (260 mm)	0,82
G1 1/2" (260 mm)	0,95

G2" (300 mm)	1,00
DN50 (200mm)	1,78

2.9. WARUNKI PRACY

WARUNKI PRACY:

- Temperatura otoczenia od -15°C do 70°C
- Wilgotność względna do 100%, kondensacja
- Ciśnienie atmosferyczne 86 kPa do 106,7 kPa

Instalacja:

Klasa środowiska mechanicznego: Klasa

środowiska elektromagnetycznego:

Klasa ochrony obudowy:

Wewnątrz lub na zewnątrz

M1

E2

Mierniki DN15-DN50 zgodne z IP68 (Uwaga: mierniki DN15-20 dopuszczone do 30-dniowego zanurzenia na głębokość 1 metra, ale to zanurzenie nie może trwać dłużej niż 30 dni w roku)

3.ZASADA DZIAŁANIA

Zasada pomiaru przepływu opiera się na metodzie pomiaru ultradźwiękowego. Natężenie przepływu oblicza się wielokrotnie na podstawie wyników różnicy czasu, a do tych obliczeń wykorzystuje się czas przelotu w górę i w dół rzeki. Obliczone natężenie przepływu jest pokazywane na wyświetlaczu LCD miernika.

WODOMIERZ REALIZUJE WSZYSTKIE NIEZBĘDNE FUNKCJE POMIAROWE I PRZECHOWYWANIA DANYCH. PONIŻEJ SĄ NAJWAŻNIEJSZE:

- Statyczny pomiar przepływu - brak ruchomych części, brak zużycia
- Bardzo wysoka dokładność dozowania
- Eliminuje odchylenia pomiarowe spowodowane przez piasek, cząstki zawieszane lub kieszenie powietrzne
- Długoterminowa stabilność i niezawodność pomiarów
- 9 cyfr, wielowierszowy wyświetlacz LCD. Jednoczesne wskazanie całkowitej objętości i chwilowego natężenia przepływu
- Nie jest potrzebne proste prowadzenie rury
- Dwukierunkowy pomiar przepływu
- Montaż w dowolnej pozycji

4.ZNAKOWANIE I Plombowanie

4.1. CECHOWANIE

The wygrawerowane są następujące informacje osłona licznika: numer certyfikatu badania typu UE, znak towarowy producenta, logo dystrybutora (jeśli dotyczy), oznaczenie typu licznika, rok produkcji

numer producenta i numer seryjny, stały przepływ Q3 i stosunek (Q3/Q1) poprzedzony literą „R”, klasa temperaturowa, maksymalne dopuszczalne ciśnienie robocze (MAP), klasa strat ciśnienia, klasa wrażliwości instalacji

licznik, najpóźniejszy termin wymiany licznika, numer wersji oprogramowania, kod IP, kod QR lub kod kreskowy interfejsu komunikacyjnego NB-IoT (jeśli występuje na liczniku).

NA OBUDOWA WODOMIERZA ZNAJDUJĄ SIĘ NASTĘPUJĄCE INFORMACJE:

- Rodzaj połączenia (rozmiar gwintu)
- Kierunek przepływu

4.2.USZCZELNIANIE

Obudowa licznika jest niezauważalnie zamknięta. Jakikolwiek nieuprawnione otwarcie obudowy nie jest możliwe bez uszkodzenia. Nie stosuje się dodatkowych zabezpieczeń producenta. Gwarancja producenta nie obowiązuje w przypadku otwarcia górnej pokrywy lub połączenia górnej pokrywy z obudową

uszkodzony. Gdy górna uszczelniona pokrywa jest otwarta, następuje aktywacja przycisku zabezpieczającego znajdującego się w korpusie miernika, a na wyświetlaczu miernika pojawia się kod błędu.

Do plombowania licznika po zamontowaniu należy wykorzystać otwory w korpusie licznika (patrz Załącznik D). Otwory do plombowania licznika

z A gwintowane połączenie Po montażowe znajdują się w obudowie licznika.

Dla licznika z kołnierzami DN50, po zamontowaniu jedna śruba montażowa jest plombowana.

5.INSTALACJA

5.1. OGÓLNE WYMAGANIA

PRZED ZAINSTALOWANIEM LICZNIKA NALEŻY:

- Sprawdzenie kompletu licznika z podanym w dokumentacji technicznej.
- Aby sprawdzić, czy nie występują widoczne wady mechaniczne.
- Aby sprawdzić konfigurację licznika i zmienić ją w razie potrzeby.

Liczniki mogą być instalowane wyłącznie przez wykwalifikowanych specjalistów, zgodnie z wymaganiami niniejszego dokumentu i projektem instalacji licznika.

5.2. SPRAWDZENIE KONFIGURACJI MIERNIKA

Przed zamontowaniem licznika należy sprawdzić czy jego konfiguracja jest zgodna z wymaganiami dla konkretnego obiektu i w razie potrzeby dokonać jej zmiany.

WERYFIKOWANE SĄ NASTĘPUJĄCE PARAMETRY (USTAWIENIA FABRYCZNE MIERNIKA SĄ STANDARDOWYMI):

- Jednostki miary objętości
- Wyświetlana rozdzielczość głośności (pozycja punktu)
- Dodatkowy numer seryjny klienta (jeśli jest stosowany)
- Wewnętrzny czas zegarowy (z głowicą optyczną i narzędziami specjalnymi)

NOTATKA. Tryb transportu zostanie wyłączony, a radio zostanie włączone automatycznie, gdy licznik zacznie działać, a licznik objętości zgromadzi ponad 10 litrów.

5.3. KONTROLA INSTALACJI I USTAWIEŃ PARAMETRÓW

Jeżeli licznik jest zamontowany prawidłowo, gdy występuje przepływ wody, na wyświetlaczu miernika powinny pojawiać się odczyty przepływu.

Należy sprawdzić czy licznik jest zamontowany we właściwym kierunku, a także czy w instalacji nie ma powietrza.

5.4. MONTOWANIE

Temperatura środowiska pracy nie powinna być wyższa niż 70°C.

Nie ma specjalnych wymagań dotyczących wolnej przestrzeni wokół licznika. Ważne jest, aby pobliskie instalacje lub konstrukcje nie opierały się o obudowę miernika i nie zakłócały odczytu danych z wyświetlacza. Licznik powinien być instalowany w bezpiecznej odległości od innych urządzeń emitujących ciepło lub silne pole elektromagnetyczne (aby zapobiec zakłóceniu warunków środowiska pracy).

Rozmiary i wymiary montażowe licznika podano w Załączniku A i B.

Nie są wymagane proste rurociągi przed i za licznikiem (klasa czułości profilu przepływu to U0 D0).

Wodomierze można instalować we wszystkich pozycjach (poziomo, pionowo lub pod kątem). Warunek obowiązkowy: rura musi być pod ciśnieniem nie mniejszym niż 30 kPa. W celu prawidłowego przygotowania rurę należy napędnąć wodą.

Kierunek strzałki na liczniku musi odpowiadać kierunkowi przepływu w rurociągu. Należy unikać bocznej siły rozciągającej, końce rur muszą być wyrównane względem siebie.

Aby uniknąć naprężeń w rurociągach, odległość pomiędzy przyłączami licznika w miejscu montażu licznika powinna odpowiadać całkowitej długości licznika z uwzględnieniem grubości uszczelek.

Zaleca się wybrać miejsce montażu licznika jak najdalej od potencjalnych źródeł drgań (np. pomp).

Uszczelki muszą być dopasowane do średnicy rury. Podczas montażu uszczelka musi być dokładnie wyśrodkowana w stosunku do środka przekroju rury, aby uniknąć wystawiania uszczelek wewnątrz rury.

Moment dokręcania nie powinien przekraczać wartości poniżej:

POŁĄCZENIA KOŃCOWE (całkowita długość)	MOMENT DOKRĘCANIA, Nm (guma EPDM)
DN15	25
DN20	30
DN25	35
DN32	35
DN40	35
DN50	40 (dla śrub kołnierзовych)

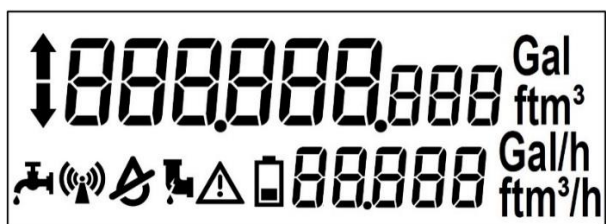
6. OPERACJA

6.1. FUNKCJE WYŚWIETLACZA

MIERNIK WYPOSAŻONY W 2-LINIOWY WYŚWIETLACZ LCD (WYŚWIETLACZ

CEKŁOKRYSTALNY): Górna linia z 9 cyframi do wyświetlania zmierzonej objętości wody.

Dolna linia z 5 cyframi do wyświetlania aktualnego natężenia przepływu i specjalnymi symbolami do wyświetlania różnych zdarzeń.



ZNACZENIE STRZAŁEK PRZEPLYWU:

	Przepływ bezpośredni
	Odwrócony przepływ*
Strzałka nie jest wyświetlana	Brak przepływu

UWAGA (*):w przypadku przepływu wstecznego miernik pokazuje natężenie przepływu wstecznego i kod błędu.

SYMBOLE SPECJALNE NA LCD:

Symbol	Opis
	Przeciek
	Nadajnik radiowy jest aktywowany
	Pusta rura
	Rura jest pęknięta (pęknięcie)
	Błąd (stan)
	Niski poziom baterii

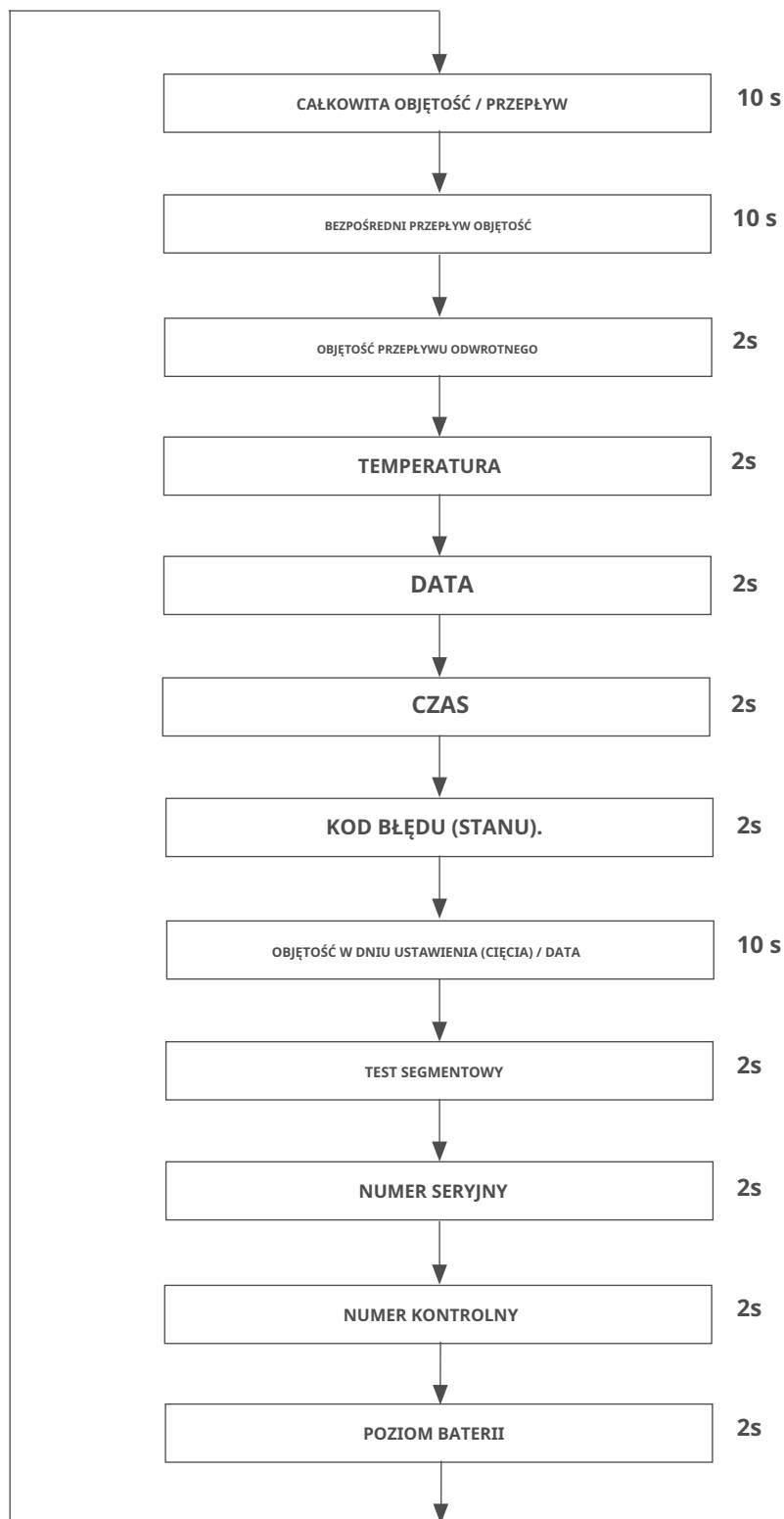
Symbol błędu pojawia się w przypadku wystąpienia istotnego błędu w działaniu. Kod informacyjny można znaleźć w menu LCD (akapit „Struktura menu”).

6.2. STRUKTURA MENU

Strukturę menu w trybie kompletnym przedstawiono na rys. 6.1.

Etapy menu miernika przełączają się automatycznie. Poszczególne etapy, z wyjątkiem całkowitego woluminu i kodu błędu (stanu), można wyłączyć podczas instalacji. Kod błędu jest wyświetlany tylko w przypadku wystąpienia błędu. Jeżeli miernik nie wykrył błędów, kod błędu nie jest wyświetlany. Domyślnie wyświetlacz LCD miernika pokazuje kod błędu i stopnie całkowitej objętości/natężenia przepływu.

Ryc. 6.1 Struktura menu w trybie użytkownika



6.3. PRZEGLĄDANIE ODCZYTÓW W TRYBIE PEŁNYM (MENU UŻYTKOWNIKA)

UWAGA: tutaj prezentowana jest pełna lista parametrów. Domyślnie włączone są tylko etapy kodu błędu (stanu) i całkowitej objętości/natężenia przepływu.

ID	Parametr	Wartość (przykład)	Uwagi
1.1	Maksymalna głośność, Przepływ	↑ 000052.381 m ³ 00.100 m ³ /h	
1.2	Bezpośrednia objętość przepływu	↑ 000051.180 m ³ Fuld	
1.3	Objętość przepływu wstecznego*	↓ 000001.201 m ³ rEU	
1.4	Temperatura wody	25.10°C tEnrP	
1.5	Data	2024.03.13 dAtE	
1.6	Czas rzeczywisty	12.48 tInrE	
1.7	Bajt stanu	↓ 0002 Code	Zmienia się co 1 sekundę
1.8	Skumulowany wolumen w ustalonym dniu/ dacie	↑ 000000.000 m ³ CUt 2024.10.1 CUt	
1.9	Test segmentowy	↑ 888888.888 Gal ftm ³ 088888 Gal/h ftm ³ /h	Zmienia się co 1 sekundę
1.10	Numer identyfikacyjny użytkownika	076543210 Id	
1.11	Numer kontrolny	000000.019 Cn	

1.12	Obliczony poziom naładowania baterii, procenty	BATTERY 97	
------	---	---------------	--

NOTATKA: *Objętość przepływu wstecznego można obliczyć na podstawie weryfikacji metrologicznej.

* Mierniki z funkcją pomiaru przepływu wstecznego instalowane są wyłącznie bez filtra siatkowego.

Całkowitą objętość można obliczyć na 2 następujące sposoby:

- Objętość przepływająca podczas przepływu wstecznego jest odejmowana od wskazanej objętości bezpośredniej.
- Opcja pomiaru przepływu wstecznego jest wyłączona. *

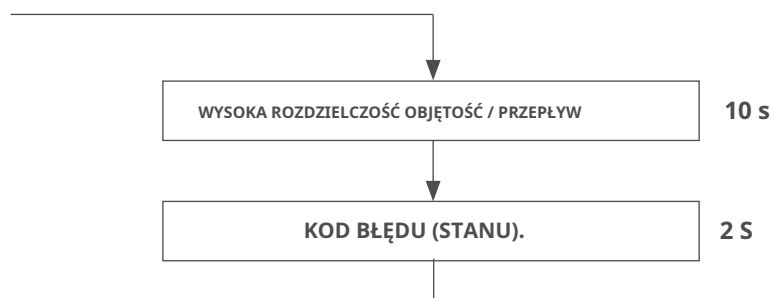
Wyświetlanie nieistotnych parametrów można wyłączyć. Nie będą także wskazane parametry nieistotne dla konkretnej konfiguracji licznika.

Wskazanie poszczególnych parametrów można włączyć lub wyłączyć za pomocą narzędzi konfiguracyjnych miernika.

NOTATKA: *W tym przypadku objętość przepływu do przodu pozostaje niezmieniona podczas przepływu wstecznego.

6.4. PRZEGLĄDANIE ODCZYTÓW W TRYBIE WERYFIKACJI (TESTU).

Strukturę menu w trybie Test (weryfikacja) przedstawiono na rys. 6.2.



Ryc. 6.2Struktura menu w trybie Test (weryfikacja).

Wysoka rozdzielczość ma 6 cyfr dziesiętnych. Rozdzielczość natężenia przepływu pozostaje taka sama.









6.5. ODCZYTY OBJĘTOŚCI W TRYBIE TESTOWYM (WERYFIKACYJNYM).

PARAMETR	WARTOŚĆ (PRZYKŁAD)	UWAGI
Zintegrowana głośność o wysokiej rozdzielczości		Aktualizowane co 10 sekund. Rozdzielczość zwiększona do 6 liczby dziesiętne.

6.6. KODY BŁĘDÓW (STANU).

Stan pracy kodowany jest 4-cyfrowym kodem na wyświetlaczu LCD:

NUMER KODU	OPIS	
NXXX	0 - Normalna praca	
	2 - Brak zużycia	
	4 - Uszkodzenie obudowy licznika (sabotaż)	
	8 - Wykryto awarię sprzętową kalkulatora	
XNXX	0 - Normalna praca	
	1 - Wyciek	
	2 - Wybuch (rura jest pęknięta)	

	4 - Komunikacja jest chwilowo zablokowana*	
	8 - Słaba bateria (pozostało mniej niż 12 miesięcy żywotności)	
XXNX	0 - Normalna praca	
	4 - Wykryto awarię oprogramowania	
	8 - Wykryto awarię sprzętu	
XXXN	0 - Normalna praca	
	1 - Pusta rura (rura nie jest napełniona wodą lub wykryto powietrze)	
	2 - Przepływ wsteczny	
	4 - Przepiętnie (przepływ większy niż Q4)	
	8 - Alarm zamrożenia	

Aktywne kody informacyjne są dodawane w przypadku wykrycia więcej niż jednego błędu. Następnie podsumowanie wskazanego kodu informacyjnego będzie wyglądać następująco:

3 - odpowiada kodowi błędu 2 + 1 5

-odpowiada kodowi błędu 4 + 1 6 -

odpowiada kodowi błędu 4 + 2

7 -odpowiada kodowi błędu 4 + 2 + 1

9 - odpowiada kodowi błędu 8 + 1

A - odpowiada kodowi błędu 8 + 2 B -

odpowiada kodowi błędu 8 + 2 + 1

C - odpowiada kodowi błędu 8 + 4

D - odpowiada kodowi błędu 8 + 4 + 1

E - odpowiada kodowi błędu 8 + 4 + 2

F - odpowiada kodowi błędu 8 + 4 + 2 + 1

*Uwaga - Błąd wyświetla się tylko w przypadku liczników z komunikacją typu LoRa WAN.

6.7. KONTROLA TRYBU TESTOWEGO (WERYFIKACYJNEGO).

Tryb testowy służy do weryfikacji, gdyż pozwala na uzyskanie precyzyjnych wyników badań w krótkim czasie pomiarowym. W tym trybie wskazywana jest całkowita głośność w zwiększonej rozdzielczości, generowane są także impulsy optyczne poprzez interfejs optyczny. Dokładne wartości impulsów opisano w paragrafie 2.5.

Tryb testowy można aktywować za pomocą głowicy optycznej i oprogramowania konfiguracyjnego. Głowicę optyczną należy podłączyć do interfejsu USB komputera.

Głowicę optyczną należy umieścić w specjalnym uchwycie i umieścić na mierniku. Należy uruchomić program i podać poprawny numer portu COM, do którego podłączony jest kabel USB.

W trybie testowym wyświetlana jest całkowita wartość objętości z rozdzielczością 0,xxxxxx (sześć miejsc po przecinku).

Ponadto miernik automatycznie powróci do normalnego trybu w ciągu 24 godzin od aktywacji trybu testowego.

7.WERYFIKACJA

Kontrola metrologiczna parametrów miernika wykonywana jest zgodnie z wymaganiami określonymi w normie EN ISO 4064-1.

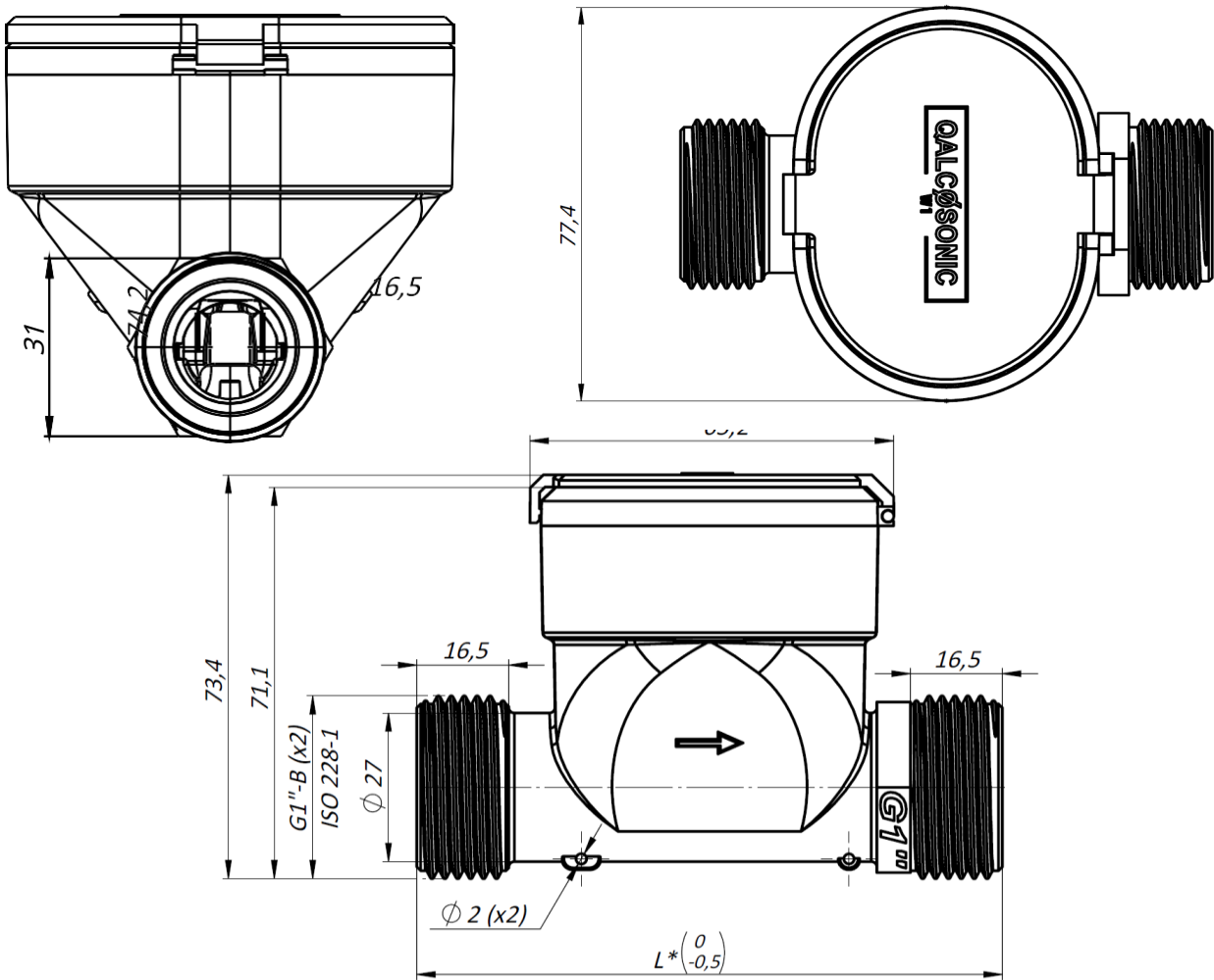
8.WYMOGI DOTYCZĄCE TRANSPORTU I MAGAZYNOWANIA

Liczniki zapakowane można przewozić dowolnym krytym pojazdem. Sprzęt powinien być solidnie zakotwiczony, aby uniknąć wstrząsów i możliwości przesunięcia się wewnątrz pojazdu. Mierniki należy chronić przed uszkodzeniami mechanicznymi i wstrząsami. Nie należy składować razem agresywnych substancji chemicznych ze względu na ryzyko korozji.

- Temperatura przechowywania i transportu: od -25°C do 70°C (część przepływu po opróżnieniu)
- Wilgotność: nie więcej niż 93%

ZAŁĄCZNIK A.2 G1

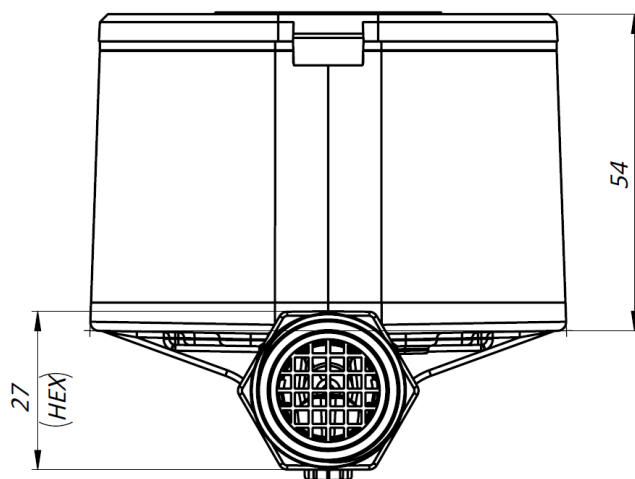
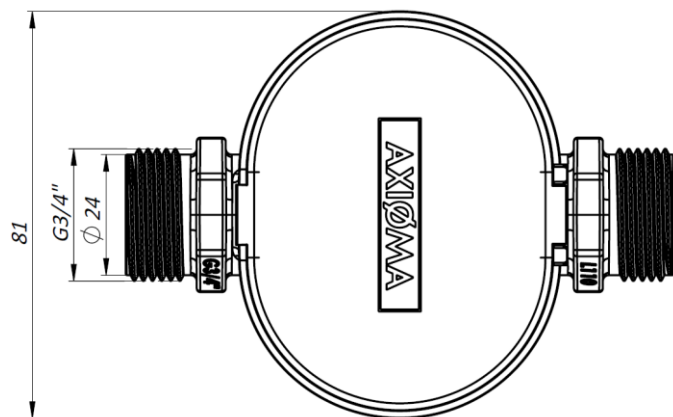
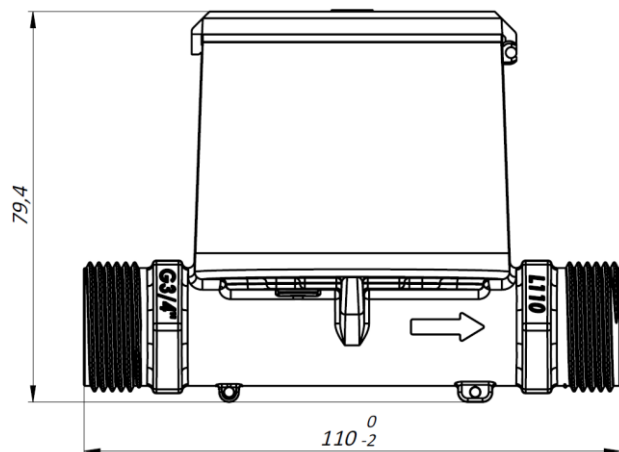
A.2 G1:



MODEL	L.MM
DN20 L105	105
DN20 L110	110
DN20 L130	130
DN20 L165	165
DN20 L190	190

ZAŁĄCZNIK B.1 G ¾

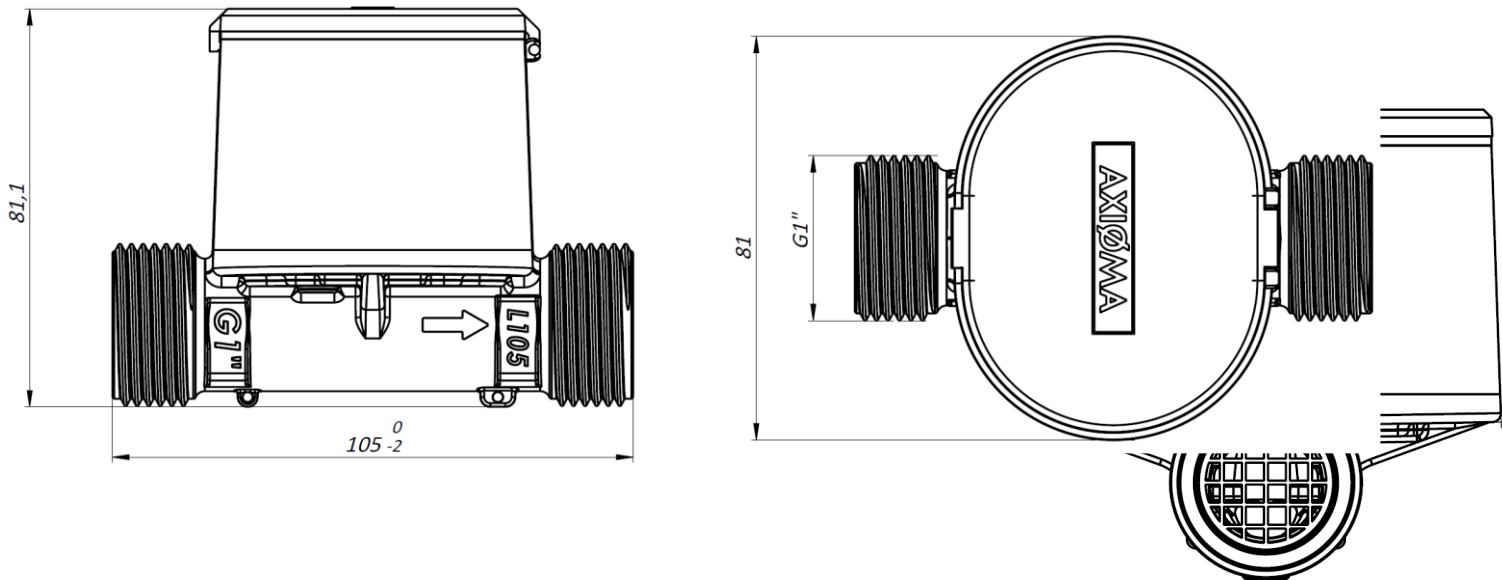
B.1 G ¾



MODEL	L.MM
G ¾ L105n	105
G ¾ L110n	110
G ¾ L165n	165
G ¾ L170n	170

ZAŁĄCZNIK B.2 G1

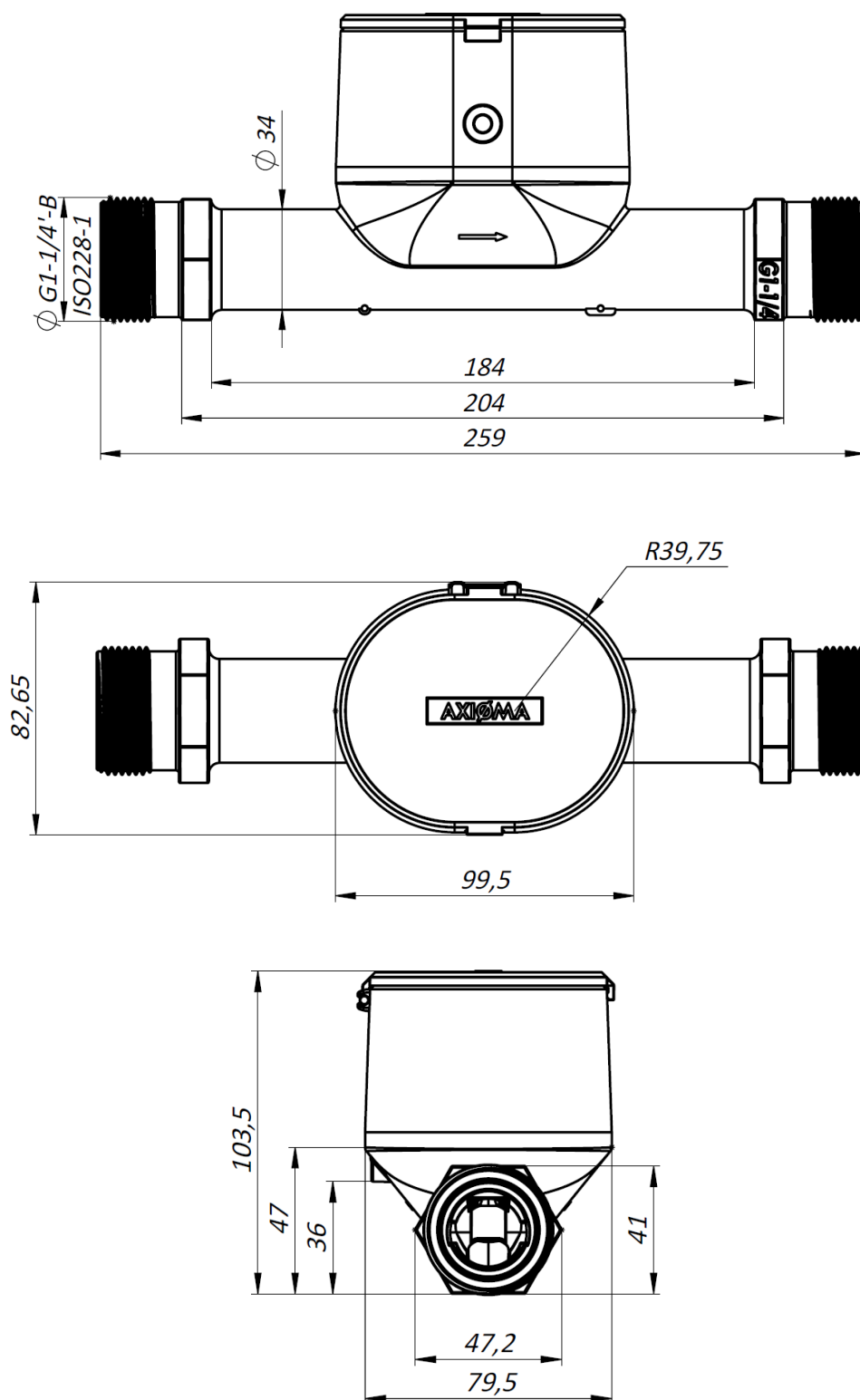
B.2 G1



MODEL	L.MM
G1 L105n	105
G1 L110n	110
G1 L130n	130
G1 L165n	165
G1 L190n	190

ZAŁĄCZNIK C.1 G1 ¼

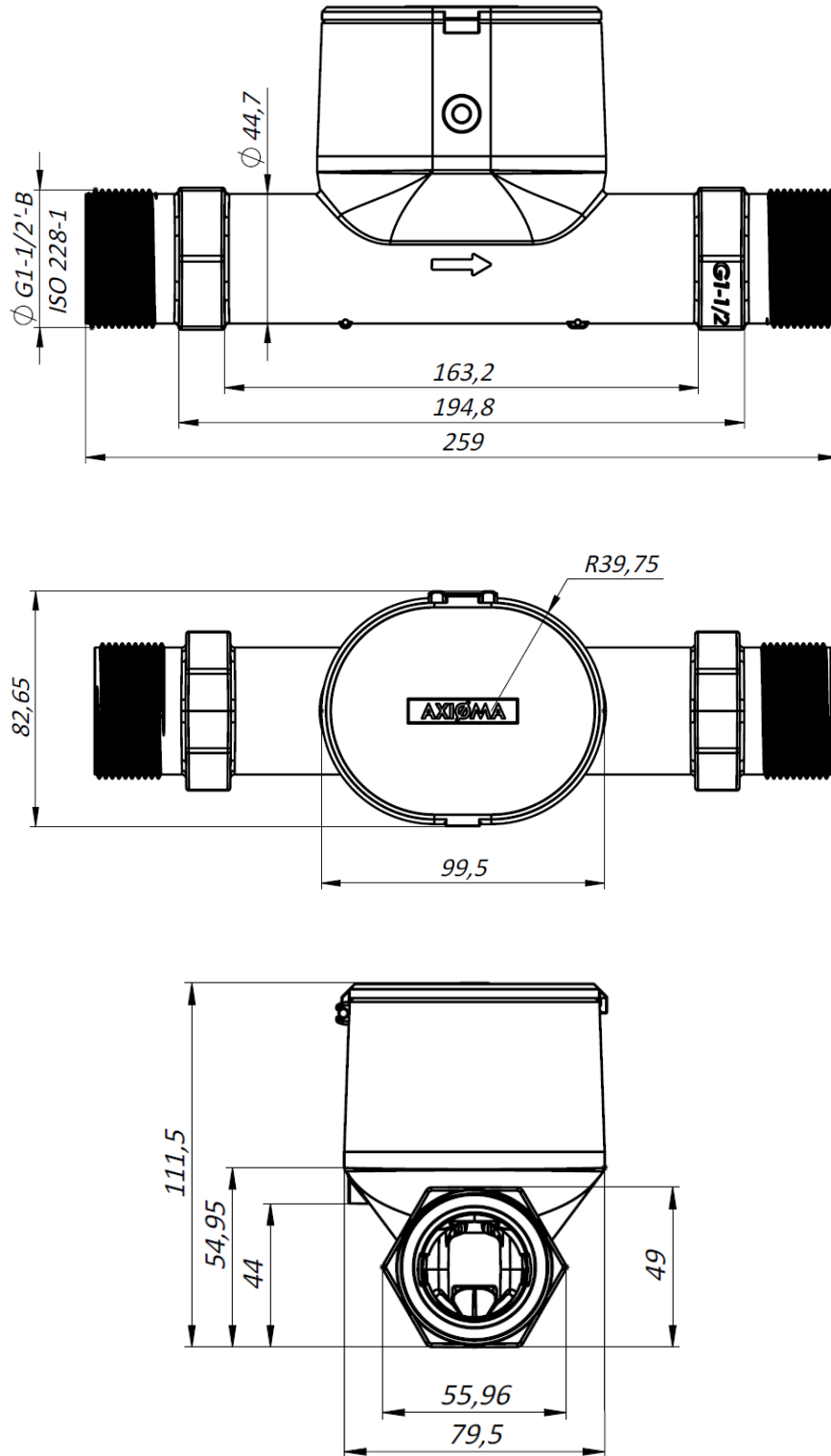
C.1 G1 ¼



MODEL	LMM
G1 ¼ L260	260

ZAŁĄCZNIK C.2 G1 ½

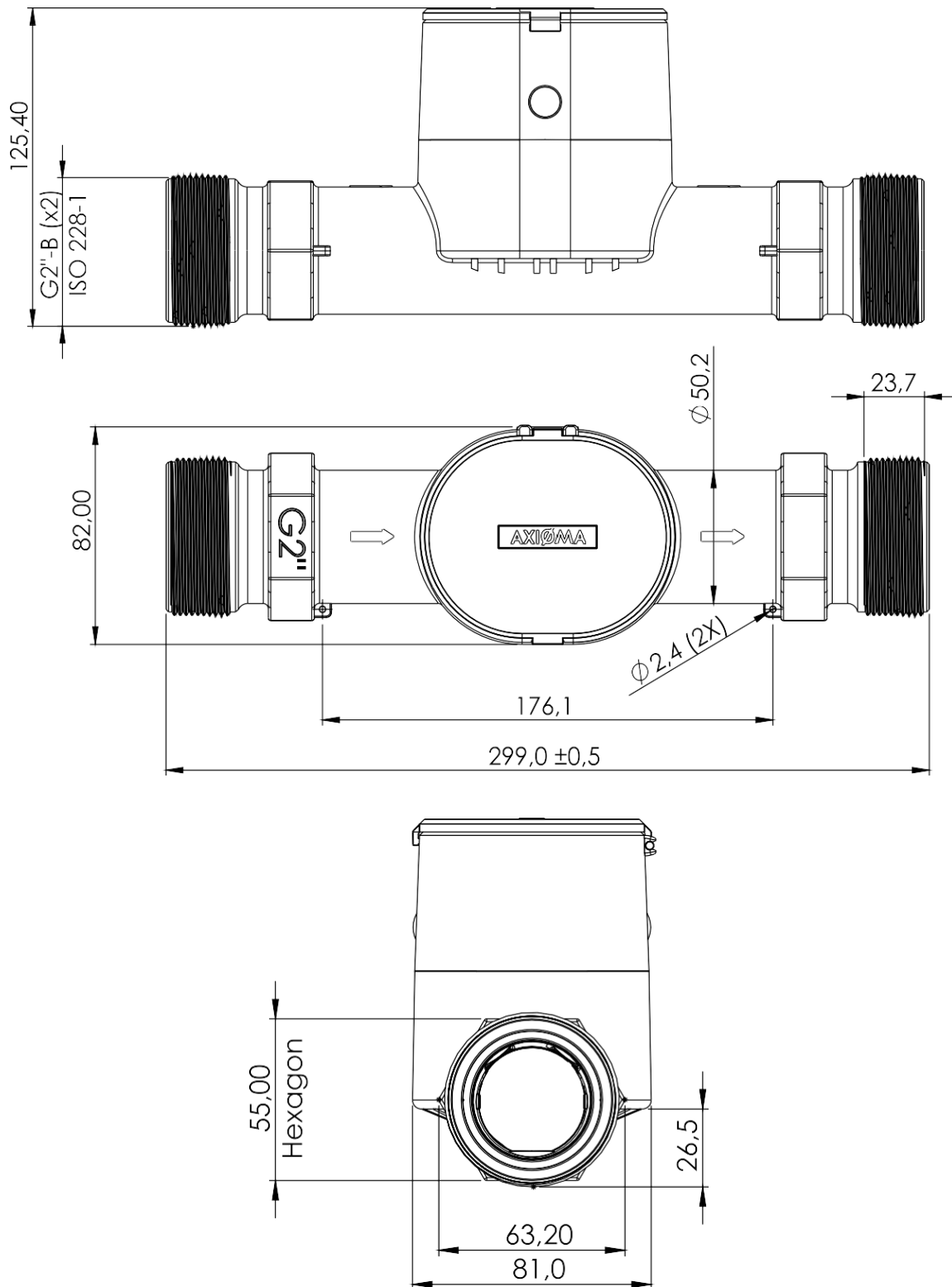
C.2 G1 ½



MODEL	L.MM
G1 ½ L260	260

ZAŁĄCZNIK C.3 G2

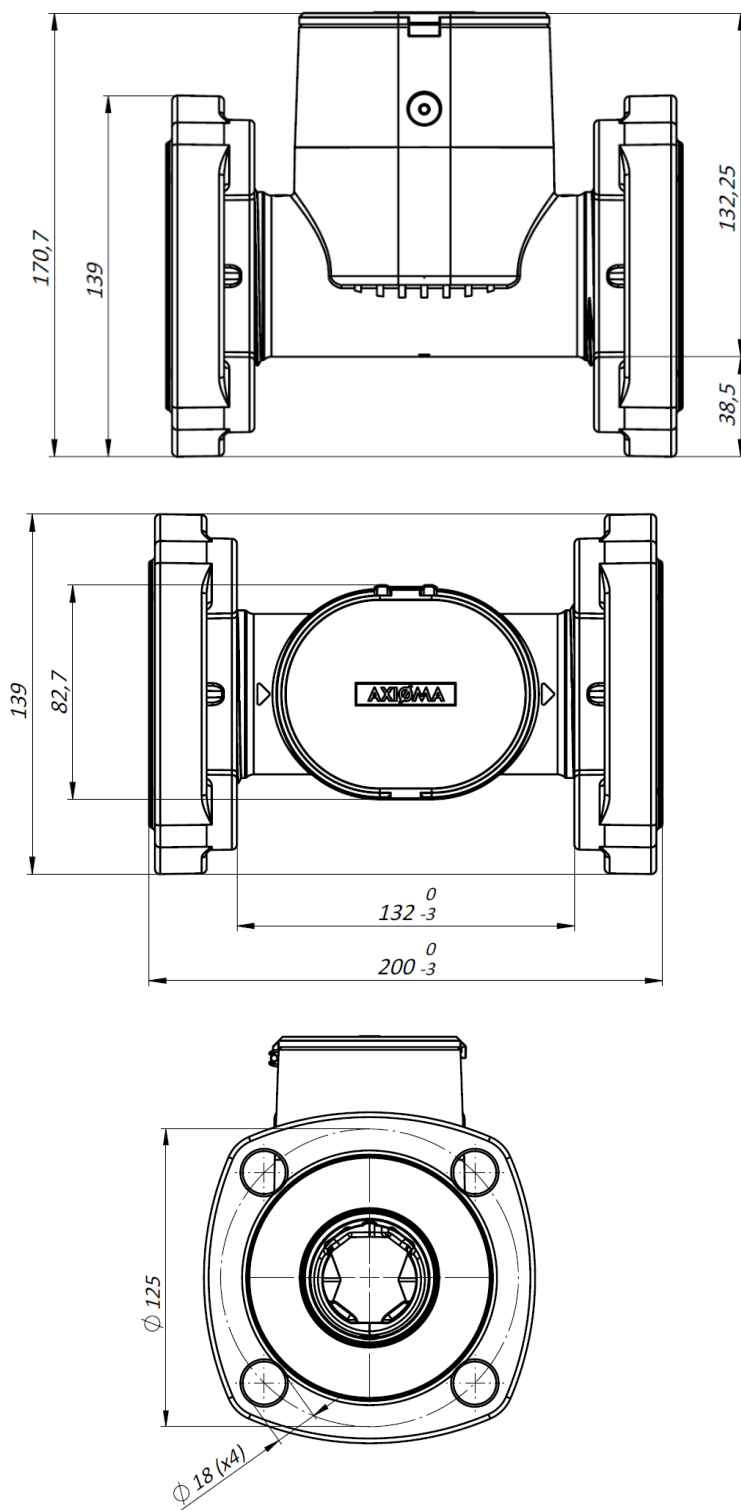
C.3 G2:



MODEL	L.MM
G2L300	300

ZAŁĄCZNIK C.4 DN50

C.4 DN50

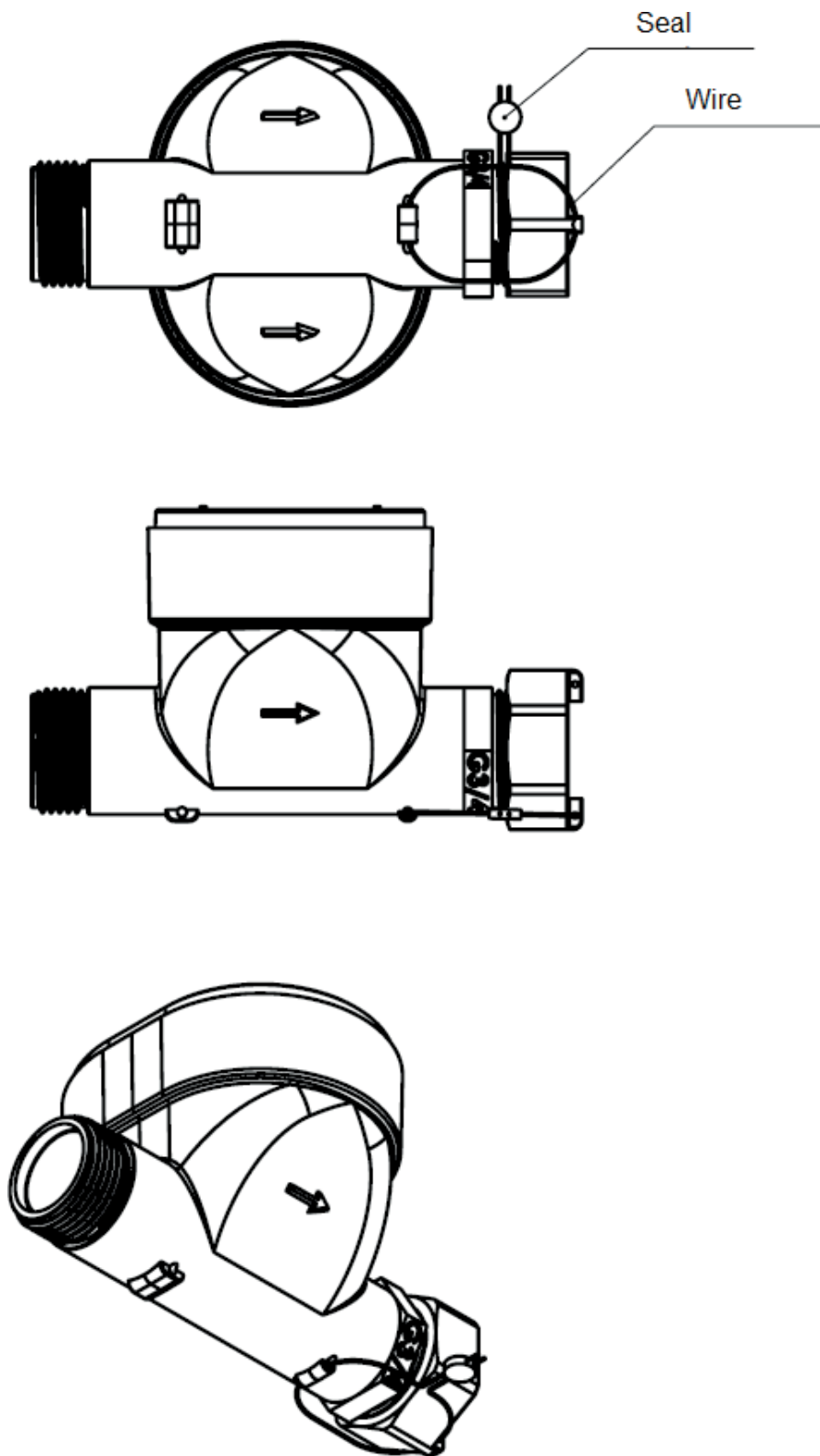


MODEL	L.MM
G2 ½ L200	200

ZAŁĄCZNIK D.1 G 3/4

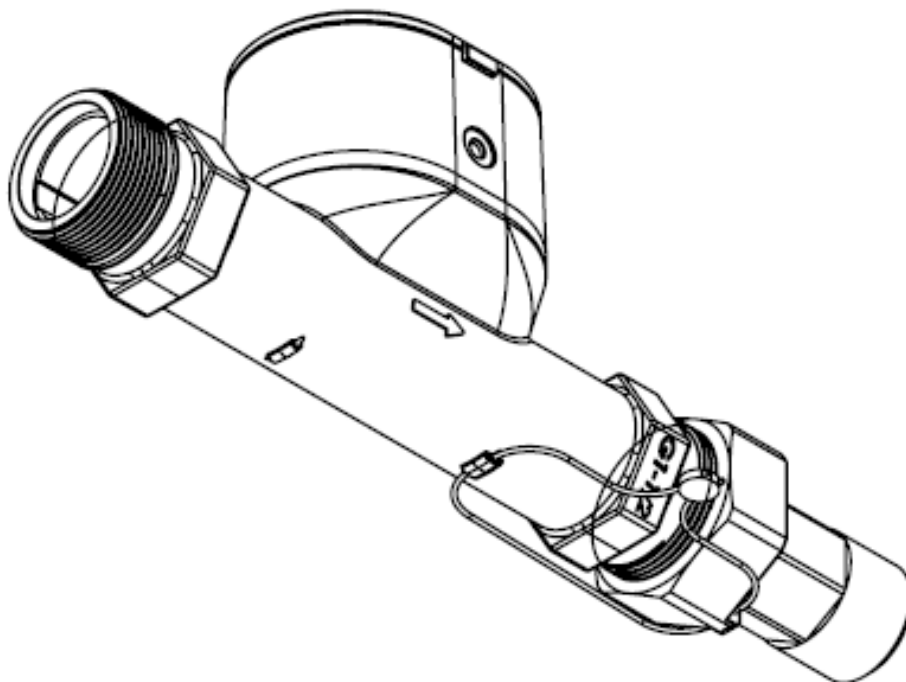
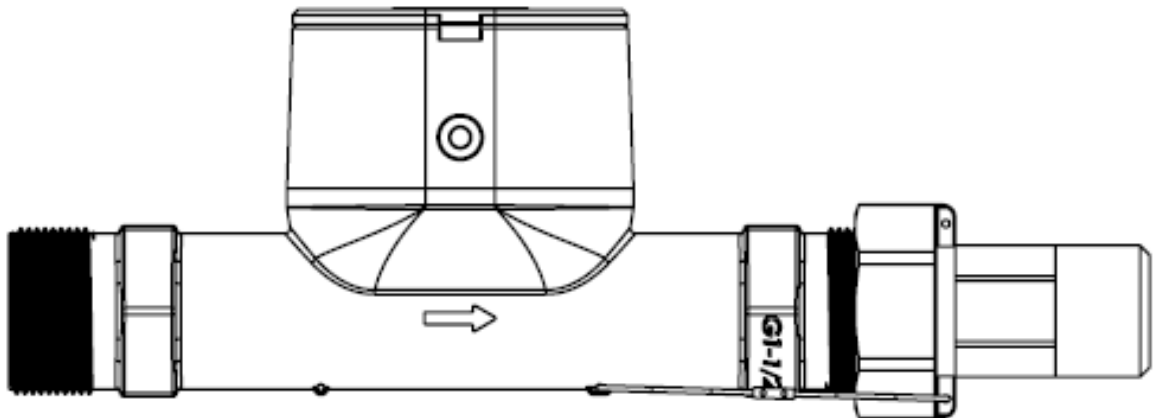
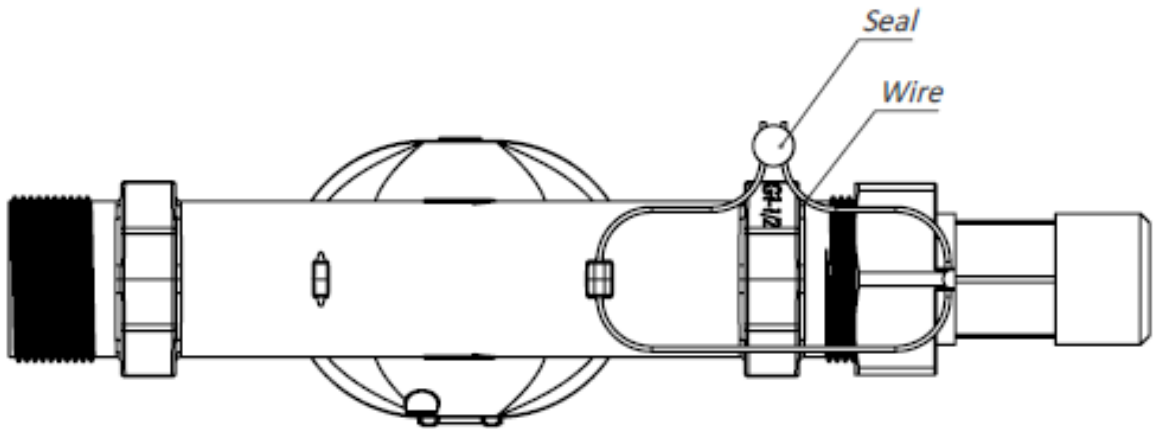
Przykład uszczelnienia wodomierza po zamontowaniu.

D.1 - G 3/4



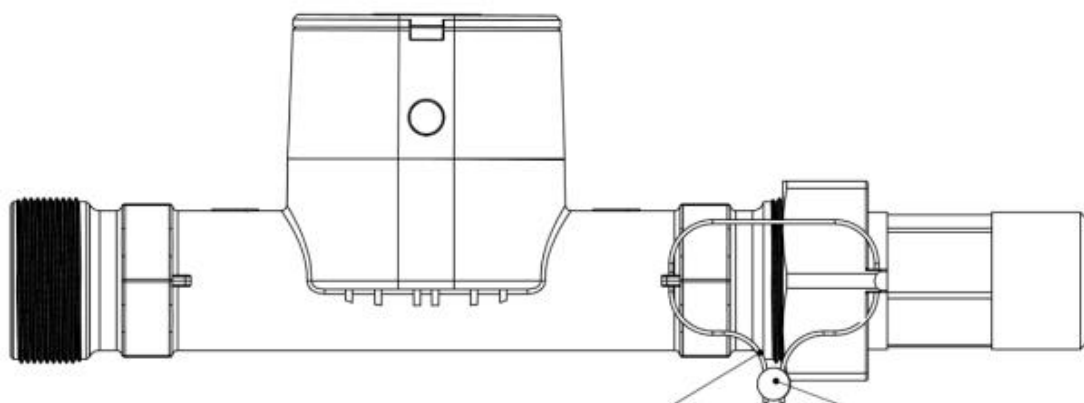
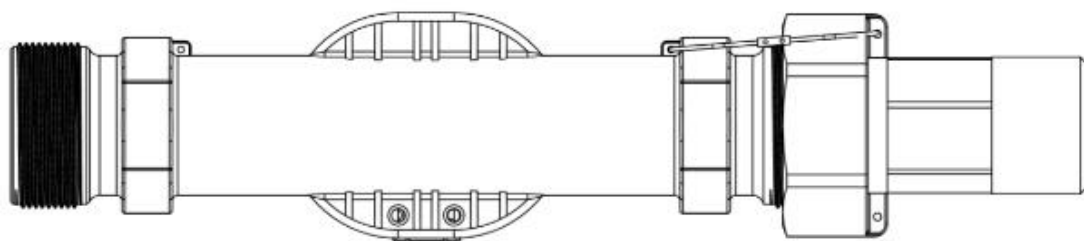
ZAŁĄCZNIK D.2 G1 ¼

D.2 - G1 ¼ :



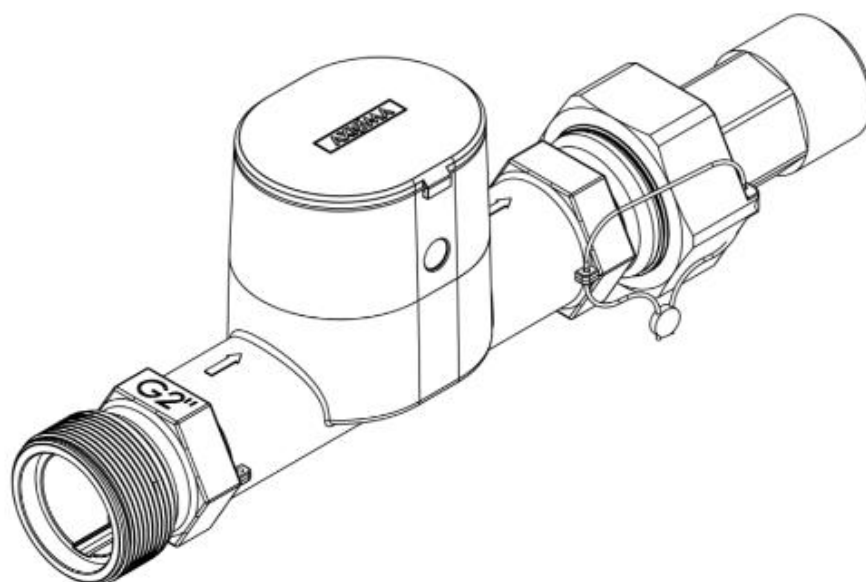
ZAŁĄCZNIK D.3 G1 ½

D.3 - G1 ½



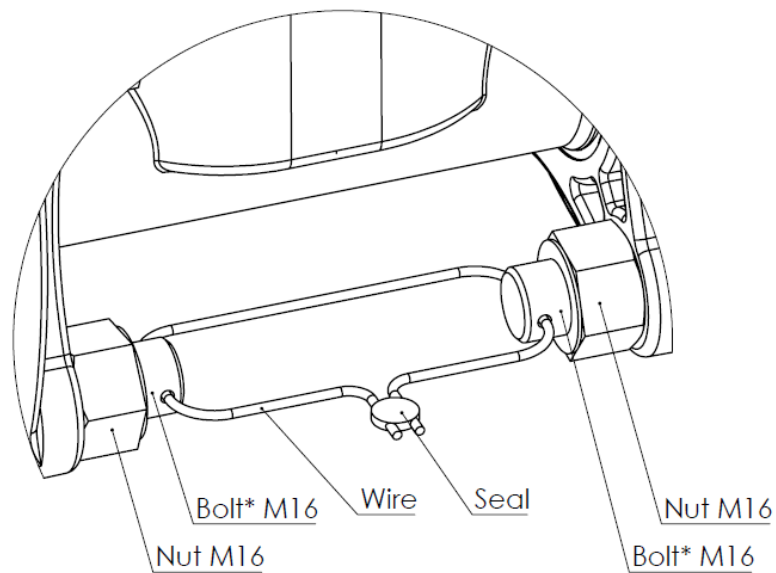
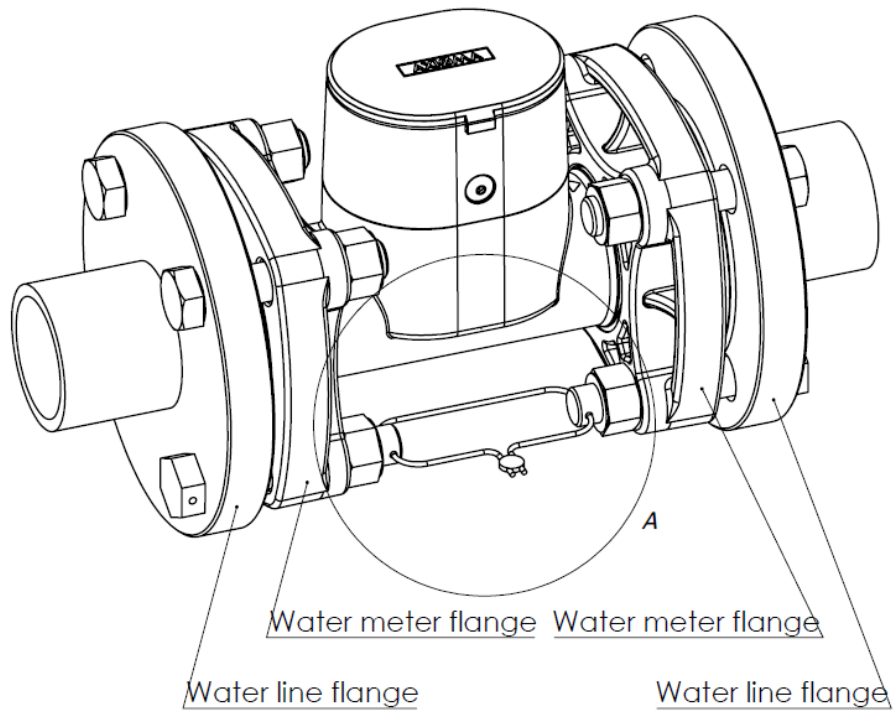
Drut

Foka



ZAŁĄCZNIK D.4 DN50

D.4 - DN50



* - special bolt with a drilled hole for wire attachment;
(special nuts with a drilled hole can also be used if desired)

GWARANCJA

Producent udziela gwarancji, że parametry miernika będą odpowiadać wymaganiom technicznym wymienionym w paragrafie 2 niniejszego dokumentu, pod warunkiem zachowania warunków transportu, przechowywania i eksploatacji.

Okres gwarancji – 6 lat od daty produkcji.



TERMABUD Tomasz Ćwiertnia
ul.Ostródzka 23,54-116 Wrocław
NIP:897-102-09-72
REGON:020624280
tel: 530205721,506139771